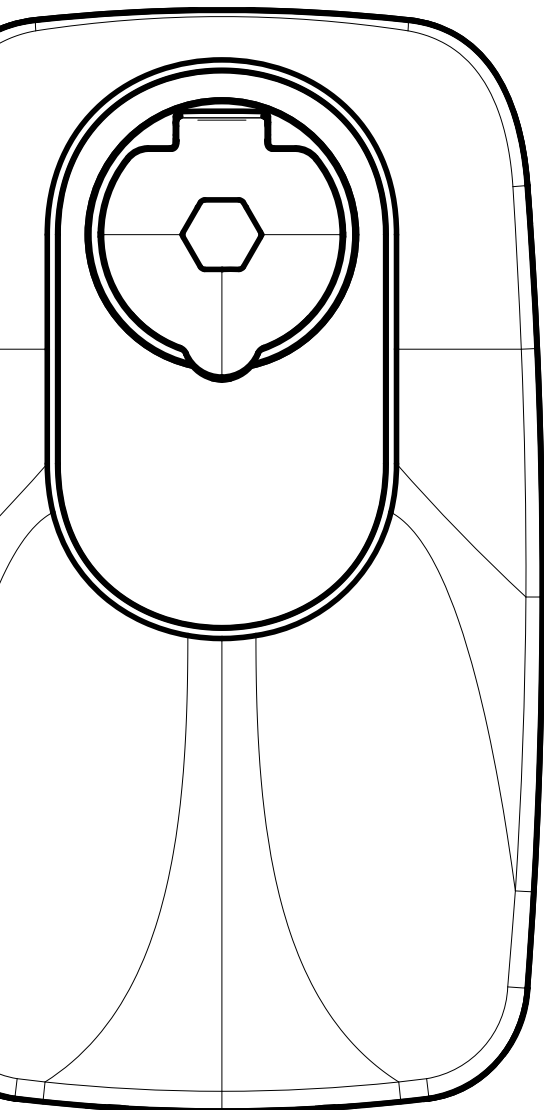


Single wallbox

Manual de instalação



SWB4xx22T2 (0A0xxT2N0xxxxxx)

SWB4xx22C7 (0A0xxTCN0xxxxxx)

SWB4xx22T2S (0A0xxT2S0xxxxxx)

SWB4xx22T2SE (0A0xxT2S1xxxxxx)

Português



Para aceder ao Manual de instalação da Single wallbox
leia o código QR ou use o link
<https://www.enovates.com/download/single-wallbox-installation-manual/>



Para aceder ao Manual de instalação da coluna
leia o código QR ou use o link
<https://www.enovates.com/download/single-wallbox-pedestal-installation-manual/>



Para aceder ao Manual do utilizador da Single wallbox
leia o código QR ou use o link
<https://www.enovates.com/download/single-wallbox-user-manual/>



Para aceder ao Manual de acessórios da Single wallbox
leia o código QR ou use o link
<https://www.enovates.com/download/single-wallbox-accessoire-manuals/>

ÍNDICE

1. Instruções de segurança.....	4
1.1. Finalidade.....	4
1.2. Terminologia de segurança.....	4
2. Especificações técnicas.....	10
3. Materiais da instalação.....	13
3.1. Conteúdo da caixa.....	14
3.2. Acessórios.....	15
3.3. Ferramentas necessárias.....	16
4. Requisitos de instalação.....	17
4.1. Especificações do instalador.....	17
4.2. Especificações gerais do cabo.....	17
4.3. Especificações do cabo de alimentação.....	18
4.4. Especificações de ligação à terra.....	18
4.5. Tensão nominal de entrada necessária.....	18
4.6. Especificações de proteção elétrica.....	19
5. Montagem na parede.....	20
6. Verificar antes da configuração.....	32
7. Como configurar.....	33
7.1 Principais passos durante a configuração.....	34
7.2 Tipos de configuração.....	35
8. Nota final.....	42
9. Assistência.....	42
10. Abreviaturas.....	43
11. Software.....	45
12. Declaração de conformidade da UE.....	46




1. INSTRUÇÕES DE SEGURANÇA

1.1. Finalidade

Abaixo são fornecidas instruções de segurança para garantir a utilização segura a longo prazo do produto. O incumprimento das instruções e diretivas gerais de segurança para sistemas elétricos pode provocar um choque elétrico, risco de incêndio, danos, anomalias, ferimentos e/ou morte.

Leia as instruções de segurança neste documento antes de instalar e utilizar o produto.

1.2. Terminologia de segurança

 PERIGO	Textos de Perigo fornecem informações importantes para evitar situações com uma elevada probabilidade de provocar anomalias, danos, ferimentos graves ou morte.
 AVISO	Textos de Aviso fornecem informações importantes para evitar situações com uma probabilidade significativa de provocar anomalias, danos, ferimentos ou morte.
 CUIDADO	Textos de Cuidado fornecem informações importantes para evitar situações que podem causar algum nível de anomalia, danos ou ferimentos.



PERIGO

- Não permita a utilização do produto por crianças ou indivíduos que não sejam capazes de avaliar os riscos associados a uma utilização indevida do produto. As crianças na proximidade devem ser supervisionadas por adultos durante a utilização do produto.
- Não permita que a manutenção do produto seja realizada por pessoal não qualificado de forma a evitar o risco de ferimentos graves devido a choque elétrico ou danos no produto. Nenhuma parte do produto se destina a ser submetida a uma intervenção por parte do utilizador. Não tente desmontar, manipular ou modificar o produto. Caso o produto necessite de assistência, reparação ou transferência, entre em contacto com um electricista qualificado para realizar estas operações.
- Se tiver ocorrido um acidente ou se tiver desenvolvido uma situação perigosa associada ao produto, solicite a separação imediata do produto da alimentação elétrica, a qual deve ser realizada por um electricista certificado.
- Não utilize o produto caso um ou mais componentes tenham sofrido danos ou estejam comprometidos.
- Certifique-se sempre de que o produto não é submerso em água e não é posicionado na proximidade da água. Não manuseie o produto com as mãos molhadas e certifique-se de que nenhum líquido é pulverizado sobre o produto nem entra em contacto com o mesmo. Armazene o cabo de carregamento na tomada para evitar a exposição desnecessária a contaminação ou humidade. Manusear o produto ou os seus componentes com a presença de líquidos condutores pode ter como consequência um choque elétrico com o risco de ferimentos graves ou morte.
- Não utilize ou instale o produto na proximidade de substâncias explosivas, voláteis, combustíveis ou altamente inflamáveis. Note que alguns veículos elétricos libertam gases perigosos ou explosivos durante o carregamento, o que pode provocar uma explosão com o risco de ferimentos graves ou morte. Consulte

o manual do veículo para determinar se é este o caso e siga as instruções nele especificadas antes de escolher a localização do produto.

 **AVISO**

- O produto deve ser ligado à terra através de um sistema de cablagem permanente ou um condutor de ligação à terra.
- Desligue a potência de entrada no disjuntor antes de instalar, limpar, remover ou deslocar o produto.
- A versão T2SE do produto permite carregar veículos elétricos compatíveis com o Modo 1 e o Modo 2. Qualquer outra versão do produto só deve ser utilizada para carregar veículos elétricos compatíveis com o Modo 3. Determine a compatibilidade do veículo através das informações no manual do veículo.
- Evite utilizar um gerador de energia privado, adaptadores, adaptadores de conversão ou extensões com o produto. A utilização de acessórios não previstos para o produto pode criar incompatibilidades técnicas que podem causar anomalias ou danos e ter como consequência ferimentos ou danos.
- Não permita que o produto e o cabo de carregamento entrem em contacto com fontes de calor. As altas temperaturas podem prejudicar a funcionalidade, causar danos ou perigos.
- Danos no produto podem ter como consequência ferimentos ou morte. Respeite os parâmetros de funcionamento e as especificações técnicas do produto e certifique-se de que não são causados danos nem é permitida a acumulação de danos no produto. Não utilize o produto caso não esteja a funcionar normalmente ou aparente estar fissurado, desgastado, partido ou de qualquer outra forma danificado. Se suspeitar que o produto pode ter sofrido danos, solicite a sua verificação por um electricista qualificado o mais brevemente possível.
- Proceda com cuidado para não aplicar força ou exercer pressão em qualquer parte do produto ou o danificar com objetos afiados ou impactos.
- O uso do produto pode interferir com o funcionamento correto de dispositivos eletrónicos médicos ou implantáveis, tais como um pacemaker ou desfibrilador. Antes de usar o produto, o utilizador

deve consultar o fabricante de tais dispositivos eletrônicos para determinar se o carregamento elétrico pode influenciar o dispositivo.



CUIDADO

- Instalar e/ou testar o produto de forma incorreta pode provocar danos no produto e/ou na bateria de um veículo ligado. Tais danos não são abrangidos pelas garantias do veículo e do produto de carregamento.
- O cabo de carregamento deve estar desenrolado na totalidade e devem ser evitados laços sobrepostos antes do carregamento para prevenir o sobreaquecimento, o qual pode danificar o produto.
- Não insira os dedos ou objetos na tomada ou em qualquer outra parte exposta do produto, visto que tal pode provocar ferimentos ou danos.
- Mantenha dispositivos (eletro)magnéticos afastados do produto, visto que a sua utilização na proximidade do produto pode prejudicar o funcionamento do produto, podendo até mesmo causar danos no mesmo.
- Use o produto apenas a temperaturas que se situem dentro do seu intervalo de funcionamento, entre -30°C e 50°C.
- Transporte e armazene o produto apenas na sua embalagem original. Não sujeite o produto a força excessiva, impactos, torções, emaranhados e não pise qualquer parte do produto. Se o produto sofrer danos durante o transporte, caso não tenha sido transportado na sua embalagem original, não pode ser aceite qualquer responsabilidade por danos.
- Armazene o produto num ambiente seco e dentro do intervalo de temperatura indicado nas especificações técnicas.

2. ESPECIFICAÇÕES TÉCNICAS

	Residential & Fleet	Professional
Modo de carregamento	Modo 3 (IEC 61851-1ed. 3) ISO-15118 Apenas T2SE: Modo 1 e Modo 2	Modo 3 (IEC 61851-1ed. 3) ISO 15118 Apenas T2SE: Modo 1 e Modo 2
Controlo do carregamento	RFID (IEC 14443 A/B, ISO 15693) Plug & Charge (ISO-15118-2)	RFID (IEC 14443 A/B, ISO 15693) Plug & Charge (ISO-15118-2)
Conetividade	BLE 5.X Modo de cliente Wi-Fi Ethernet (2x LAN, em ponte)	BLE 5.Xw Wi-Fi (AP & Cliente) Ethernet (WAN + LAN, router) 2G / 4G / LTE
Multicarregamento (Parque de estacionamento)	Satélite	Carregador principal/ Satélite*
Protocolo back-end	OCPP 1.6J OCPP 2.0	OCPP 1.6J OCPP 2.0
Medição	Medidor MID	Medidor MID
Balanceamento de carga	Suportado por hardware opcional	Suportado por hardware opcional
HMI	EnoSAM	EnoSAM
Opções	Deteção de interrupção PEN Carregamento bidirecional (V2G AC) Integração HEMS (EEBus)	Deteção de interrupção PEN Carregamento bidirecional (V2G AC) Integração HEMS (EEBus)

* Uma rede com um carregador principal e um ou vários satélites atua como um centro de carregamento. Nesta configuração, os pontos de carregamento satélite dependem de um carregador principal. A estação de carregamento principal trata do balanceamento de carga no centro de carregamento.

Propriedades elétricas	
Sistema da rede de alimentação	AC

Propriedades elétricas	
Método de ligação elétrica	Sempre ligado
Classe de proteção	Equipamento Classe I
Tensão nominal	1x230V+N (50Hz) 3x400V+N (50Hz) 3x230V (50Hz)
Corrente máxima	32A (Schuko: 8A)
Tensão de impulso nominal	4kV
Potência máx. de carregamento	7,4kW (monofásica) 22kW (trifásica)
Tomada de carregamento	Tomada AC tipo 2 Opcional: T2S (Obturador) Opcional: T2SE (Obturador + tomada Schuko)
Conector do cabo	Cabo (6,5 m) com conector AC-Tipo2
Cablagem de instalação	0,75 .. 10 mm ²
Deteção de fuga à terra	DC 6mA (incluído)

Propriedades elétricas	
Conformidade	<p>Os produtos acima descritos estão em conformidade com a legislação de harmonização relevante da União Europeia:</p> <ul style="list-style-type: none"> - Diretiva de baixa tensão LVD (2014/35/UE e alterações) -Diretiva de Compatibilidade Eletromagnética CEM (2014/30/UE e alterações) -Diretiva relativa a equipamentos de rádio (2014/53/UE) -Diretiva WEEE Resíduos de equipamentos elétricos e eletrónicos (2012/19/UE) -Diretiva REACH Registo, Avaliação, Autorização e Restrição de químicos (N.º 1907/2006) -Diretiva RoHS (2002/95/CE) -Diretiva RoHS 2 (2011/65/UE) <p>e estão em conformidade com os padrões seguintes:</p> <ul style="list-style-type: none"> -IEC 61851-1:2017 -IEC 61851-21-2:2018 -IEC 62196 -IEC 60529:1989 + A1: 1999 + A2:2013 -IEC 61439-7:2018 -OCPP1.6 Completo incl. Segurança -EV-Ready 1.4G1 -ZE-Ready 1.4G1 <p>A Declaração de conformidade completa da UE pode ser encontrada no capítulo "12. Declaração de conformidade da UE" <u>na página 46</u> ou online em https://www.enovates.com/download/single-wallbox-certificates/</p>

Propriedades físicas	
Acesso	Localizações com acesso não restrito
Dimensões (L x A x P)	248 x 426 x 120 (T2 ou C7) 248 x 426 x 165 (T2S ou T2SE)
Peso (kg)	3,5 - 5,0 kg

Propriedades físicas	
Classificação do invólucro	IK10 (IEC 62262) IP54 (IEC 60529)
Temperatura de funcionamento	-30°C ... +50°C
Humidade	Máx. 95% (sem condensação)
Montagem	Montagem na parede (incluída) Coluna simples (opcional) Coluna dupla (opcional)
Garantia	2 anos

Número do modelo						Conector elétrico	Obturator	Schuko							
0A0xxT2N0xxxxxx	0	A	0	x	x	T2*	N**	0***	x	x	x	x	x	x	x
0A0xxTCN0xxxxxx	0	A	0	x	x	TC*	N**	0***	x	x	x	x	x	x	x
0A0xxT2S0xxxxxx	0	A	0	x	x	T2*	S**	0***	x	x	x	x	x	x	x
0A0xxT2S1xxxxxx	0	A	0	x	x	T2*	S**	1***	x	x	x	x	x	x	x

* T2 = Tomada T2, TC = Cabo fixo

** N = No, S = Obturador

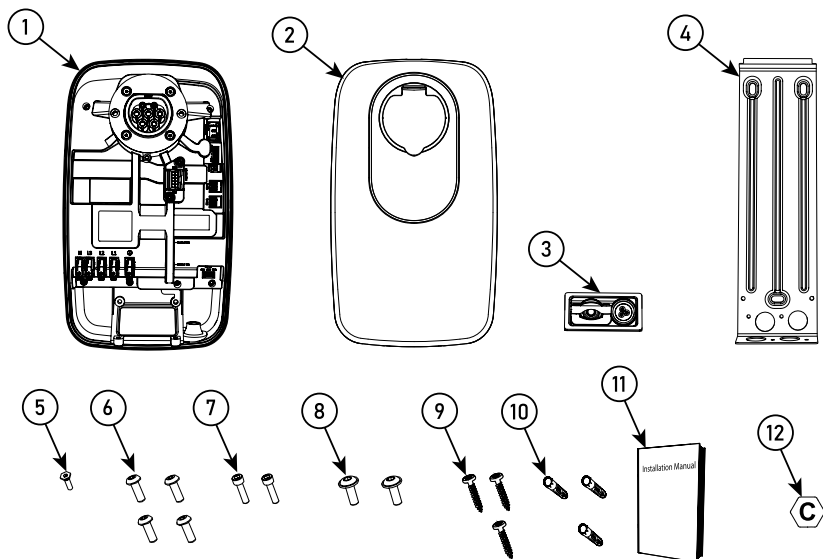
*** 0 = Não, 1 = Sim

3. MATERIAIS DA INSTALAÇÃO

Nem todas as ferramentas necessárias para a instalação são fornecidas com o produto.

Antes de começar, verifique se estão disponíveis todas as ferramentas e todos os componentes necessários para uma instalação fácil.

3.1. Conteúdo da caixa



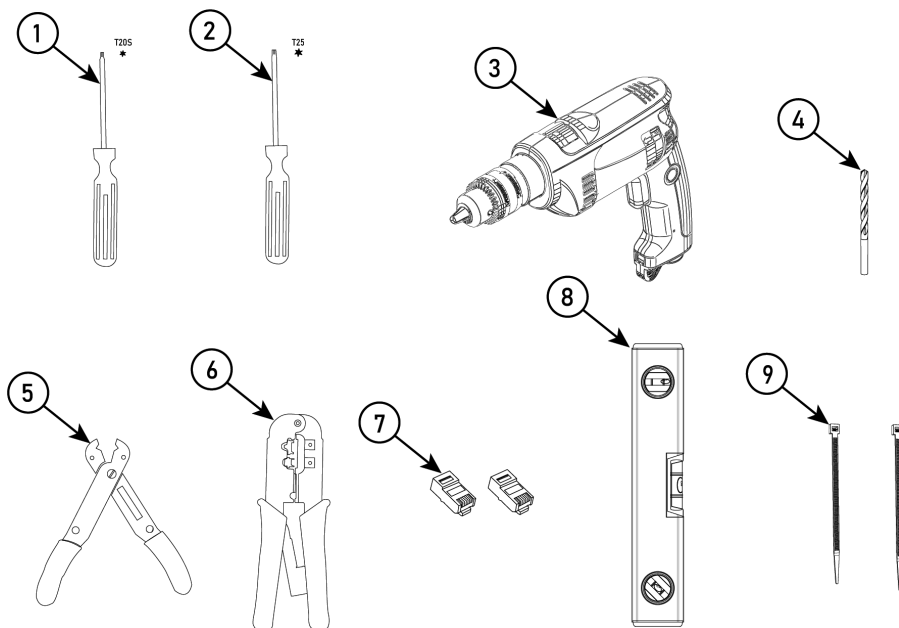
#	Descrição	Quantidade
1	Unidade do carregador (versão T2, T2S ou T2SE ou versão C7 com cabo) Nota: o design do carregador pode divergir ligeiramente do design ilustrado, consoante o modelo do carregador.	x1
2	Cobertura (inclui tampa da tomada)	x1
3	Bloqueio do cabo	x1
	Ponte de cabos	x1
4	Suporte de parede	x1
5	Parafuso de segurança M4x8 (torque 1.2Nm)	x1
6	Parafusos M5x14 (torque 1.2Nm)	x4
7	Parafusos M5x16 (torque 1.2Nm)	x2
8	Parafusos M6x14 (torque 1.2Nm)	x2
9	Parafusos 6x30 (Torx T25)	x3
10	Conectores 8mm	x3
11	Manual de instalação	x1
12	Adesivo C (hexagonal)	x1

3.2. Acessórios

#	<i>Podem ser adquiridos em separado</i>	Residential & Fleet	Professional
1	eDSBI	x	x
2	eDSBIII	x	x
3	eDLB		x
4	eDP1B: Balanceador dinâmico P1	x	x
5	Conjunto de bobinas externas	x	x
6	Coluna simples	x	x
7	Coluna dupla	x	x
8	Escora da coluna (plana para pisos sólidos)	x	x

<i>Ferramentas externas compatíveis</i>	Residential & Fleet	Professional
Contacto on/off peak isento de potencial	x	x
Dispositivo de desvio	x	x

3.3. Ferramentas necessárias



#	Descrição	Quantidade
1	Chave de fendas Torx T20S	x1
2	Chave de fendas Torx T25	x1
3	Broca para montagem da coluna (adequada à superfície de montagem)	x1
4	Broca de 8mm para montagem na parede (adequada à superfície de montagem)	x1
5	Decapador de cabos	x1
6	Alicate de crimpar cabos Ethernet RJ45	x1
7	Conector Ethernet RJ45 para crimpar cabos	x2*
8	Nível de bolha	x1
9	Abraçadeiras	x2

* Ao instalar um centro de carregamento são utilizados 1 ou 2 conectores Ethernet para cada ponto de carregamento. Isto depende do facto de o centro de carregamento estar configurado como uma ligação em cadeia ou em estrela.

4. REQUISITOS DE INSTALAÇÃO

4.1. Especificações do instalador

Apenas técnicos autorizados devem instalar e realizar a manutenção do produto. O técnico deve respeitar as seguintes qualificações:

- Medidas de segurança, bem como as partes deste manual que se referem à instalação do produto;
- O técnico deve ter sempre em consideração e cumprir todas as leis e regulamentos locais, nacionais e internacionais;
- O técnico deve ser capaz de identificar potenciais perigos do produto e tomar as precauções necessárias para proteger pessoas e bens contra danos materiais.

4.2. Especificações gerais do cabo

O produto precisa de um cabo de alimentação adequado. É recomendado (não necessário) um cabo Ethernet para ligar o ponto de carregamento à internet. Também é possível o uso de Wi-Fi e 4G (apenas Professional) para ligar o ponto de carregamento à internet. O cabo Ethernet não deve ser utilizado de forma subterrânea, exceto se se encontrar dentro de um tubo de suporte ou de um cabo reforçado (STP) para prevenir a corrosão provocada pela humidade ou a rutura devido a movimentos do piso.

Dentro do possível, no início do procedimento de instalação do produto, os cabos já devem estar presentes e prontos a ligar ao produto. É recomendada a utilização de cabos com bainha no caso de passagem subterrânea dos cabos. Note que os conectores RJ45 só devem ser ligados depois de passar o cabo através do ilhó em direção ao produto.

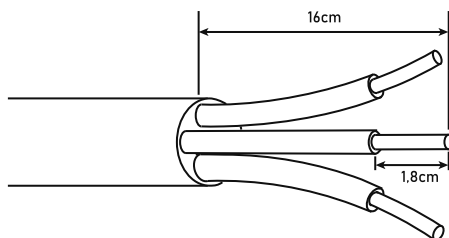
Ao instalar, use sempre um cabo Ethernet blindado.

4.3. Especificações do cabo de alimentação

O electricista deve selecionar o tipo e as dimensões do cabo de alimentação e dos elementos de segurança, conforme adequado ao ambiente e situação de instalação, cumprindo os regulamentos locais.

O cabo de alimentação deve conseguir alimentar continuamente a estação de carregamento com a carga máxima.

- Espessura do cabo de alimentação: \varnothing 10 – 22,5 mm.
- Secção transversal do cabo de alimentação: fios sólidos máx. 10 mm² | fios trançados 6 mm².



1. Descarne ± 16 cm do revestimento isolante exterior do cabo de alimentação. Considere encurtar o comprimento do cabo, caso tal facilite a instalação.
2. Descarne $\pm 1,8$ cm do revestimento isolante exterior dos fios N, L3, L2, L1 e PE.

4.4. Especificações de ligação à terra

A estação de carregamento deve ser ligada à terra de acordo com os regulamentos locais.

4.5. Tensão nominal de entrada necessária

- Monofásica: 230 V \pm 10 % - 50 Hz.
- Trifásica: 400 V (3 \times 400 V + N) \pm 10 % - 50 Hz.

Uma estação de carregamento trifásica também pode ser ligada a uma configuração monofásica. Nota importante: ao ligar apenas 1 fase, o ponto de carregamento TEM de estar ligado a L1, NÃO a L2

ou L3. Certifique-se da presença de 230V entre L1 e N na entrada de alimentação do ponto de carregamento.

Alguns veículos elétricos podem ter uma tolerância de tensão mais limitada do que 10%. Caso ocorram problemas durante o carregamento e se a tensão estiver próxima da tolerância de tensão de 10%, verifique se o tipo de veículo elétrico é adequado para o carregamento com esta tensão.

4.6. Especificações de proteção elétrica

Disjuntor

O instalador deve selecionar um disjuntor adequado (tipo B ou C, 40A nominais), compatível com o limite de carregamento da estação de carregamento, tendo em consideração as especificações do fabricante do disjuntor, os regulamentos de seletividade e as diretivas EV-Ready.

Na estação de carregamento, defina um limite de carga inferior à corrente nominal da proteção da estação de carregamento.	
A proteção contra sobrecorrente está integrada numa unidade consumidora existente, como parte de outros componentes elétricos.	Defina o limite de carga para 80% da corrente nominal.
A proteção contra sobrecorrente está integrada numa caixa especial com refrigeração adequada.	Defina o limite de carga para 90% da corrente nominal.
Para o design da unidade consumidora foi utilizado um fator de simultaneidade de 1.	

Proteção contra corrente residual

De acordo com a IEC 60364-7-722:2015, esta estação de carregamento deve ser instalada com uma proteção mínima contra corrente residual do tipo A, 30mA nominais. IEC 60364-7-722:2015, parágrafo 722.531.2.101:

À exceção de circuitos que utilizam o isolamento elétrico como medida de segurança, cada ponto de ligação deve ser blindado, utilizando uma proteção contra corrente residual.

Note: Se a instalação for realizada de acordo com as diretivas EV-Ready, cada sistema de proteção contra corrente residual deve ser do tipo A, imunidade elevada: tipo HPI, SI, HI, KV... dependendo do fabricante.

RCBO

Tem proteção contra sobrecorrente e corrente residual conforme descrito acima.

Note: A estação de carregamento é fornecida com um dispositivo de deteção de corrente de defeito DC, certificado de acordo com a IEC 62955.

O eletricista é responsável por selecionar uma proteção contra corrente residual adequada que respeite as regras e os regulamentos locais.

5. MONTAGEM NA PAREDE

Note: Para montar o carregador numa coluna, consulte o folheto de instalação, acessível através do código QR ou do link na primeira página deste manual.

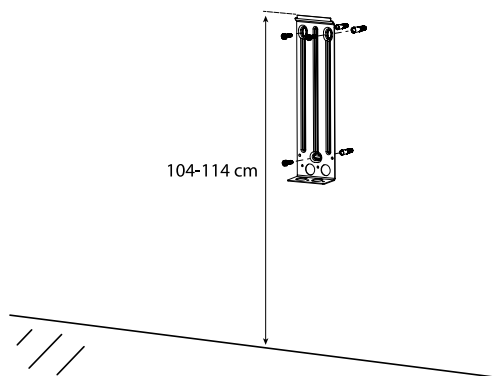
O procedimento de montagem na parede é composto por alguns passos.

1. Instale o suporte de parede.
2. Fixe o bloqueio do cabo ao suporte de parede.
3. Encaixe o carregador no suporte de parede, deslizando.
4. Fixe o carregador ao suporte de parede.
5. Ligue os cabos.
6. Coloque e fixe a cobertura.
7. Coloque e fixe a tampa da tomada.
8. Se necessário, colocar um adesivo C.

Estão disponíveis mais informações detalhadas sobre cada passo.

Instale o suporte de parede.

- 1) A altura de instalação padrão situa-se entre 100 e 114 cm a partir do chão ou do piso, medida a partir do centro da tomada. O suporte de parede possui três orifícios de passagem em forma de comprimido, destinados à instalação. Use os orifícios de passagem para assinalar as posições na parede onde devem ser criados os orifícios e, de seguida, perfure os três orifícios.



Note: Use uma ferramenta de nivelamento adequada para garantir que o suporte de parede está nivelado.

Certifique-se de que a posição do suporte oferece, no mínimo, 30 centímetros de espaço à volta do carregador quando o carregador está colocado.

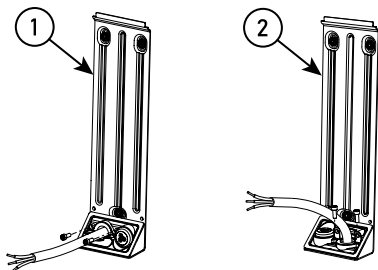
Passes os cabos através dos orifícios circulares no fundo do suporte. Use os orifícios no suporte traseiro ou os orifícios no suporte inferior, conforme seja mais conveniente para a configuração dos seus cabos.

- 2) Se a superfície de montagem for composta por cimento ou tijolos, fixe o suporte à parede de forma segura, utilizando os 3 conectores de 8mm fornecidos e 3 parafusos M6x30. Se se tratar de um tipo de superfície de montagem diferente, deve ser utilizado outro método de fixação.

Note: Certifique-se de que o suporte está nivelado e é robusto.

Fixe o bloqueio do cabo ao suporte de parede.

- 1) Posicione o bloqueio do cabo no fundo do suporte de parede, utilizando a sua orientação preferida. Há orifícios circulares no fundo e na parte de trás do suporte de parede, a partir dos quais os cabos podem passar pelo bloqueio do cabo em direção à unidade do carregador. Remova o componente da ponte do bloqueio do cabo. Puxe os cabos através dos orifícios circulares e através do bloqueio do cabo.
- 2) Use os 2 parafusos M5x16 (torque 1.2Nm) fornecidos para fixar o bloqueio do cabo ao suporte de parede. Mantenha o componente da ponte perto.

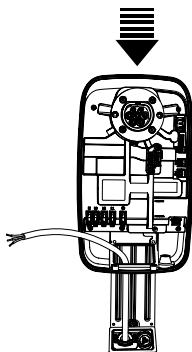


1: cabo a partir de trás (parede)

2: cabo a partir de baixo (chão)

Encaixe o carregador no suporte de parede, deslizando.

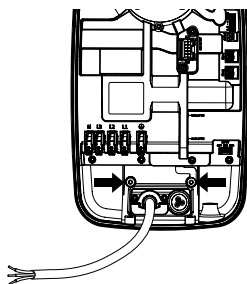
- 1) Alinhe o nicho com o suporte de parede.



Note: A parte de trás da unidade do carregador tem um nicho, concebido como uma ranhura de ligação para um suporte de parede ou um suporte da coluna.

- 2) Deslize a unidade do carregador cuidadosamente no suporte de parede, de forma que o suporte de parede encaixe na parte de trás da unidade do carregador. Passe os cabos para a unidade do carregador através do orifício no fundo.

Fixe o carregador ao suporte de parede.



Use os 2 parafusos M6x14 (torque 1.2Nm) fornecidos para fixar a unidade do carregador ao suporte de parede através dos orifícios de passagem e dos orifícios roscados no interior do carregador montado.

Ligue os cabos.

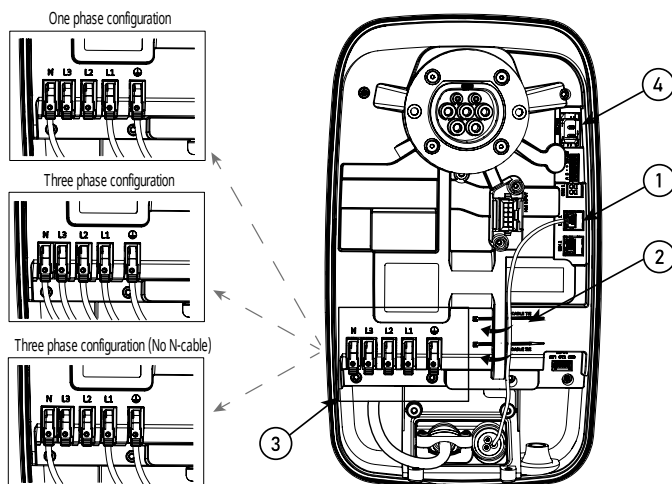


WARNING

Verifique a tensão! A ligação de 400 V entre as ranhuras dos cabos L1 e N pode causar danos permanentes na unidade do carregador.

Passe todos os cabos para a unidade do carregador através do bloqueio do cabo.

- 1) Passe os cabos de alimentação através do ilhó com o elemento de ponte que proporciona proteção tênsil. O componente da ponte já foi removido e será colocado posteriormente.



- 2) Ligue cada cabo à respetiva ranhura do cabo, utilizando o sistema de fecho: levante a tampa da ranhura, insira o cabo e feche a tampa da ranhura.

A unidade do carregador inclui ranhuras dos cabos identificadas ③. Da esquerda para a direita, os cabos devem ser fixos às ranhuras da seguinte forma:

Ranhura N: cabo azul

Ranhura L3: cabo cinzento

Ranhura L2: cabo preto

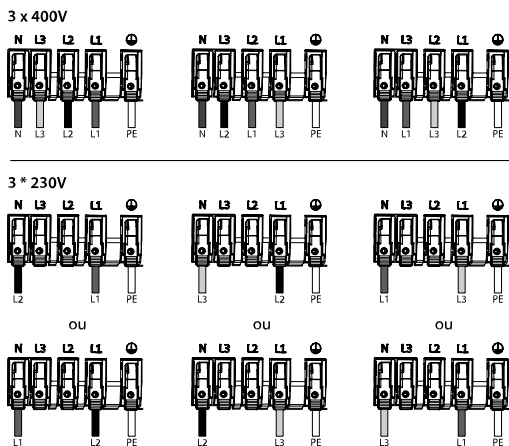
Ranhura L1: cabo castanho

Ranhura PE: cabo amarelo-verde

As cores dos cabos são determinadas pelo padrão IEC 60445.

Se estiver a utilizar uma configuração 3x230V sem cabo N, ligue o cabo PE à ranhura PE e ligue um cabo à ranhura L1, o outro à ranhura N. É idêntico à configuração monofásica.

Nota: no caso de uma Configuração de Centro de Carregamento, é aconselhável ligar os cabos com rotação de fases. Isto garante que nenhuma fase é sobrecarregada. Os carregadores alternam entre as seguintes cablagens:



	Carregador de ranhura do cabo etiquetado	N	L3	L2	L1	PE
3*400 V	ligação normal	N	L3	L2	L1	PE
	Rotação1	N	L2	L1	L3	PE
	Rotação2	N	L1	L3	L2	PE
3*230 V	ligação normal	L2	/	/	L1	PE

	ligação normal inversa	L1	/	/	L2	PE
	Rotação1	L3	/	/	L2	PE
	Rotação1 inversa	L2	/	/	L3	PE
	Rotação2	L1	/	/	L3	PE
	Rotação2 inversa	L3	/	/	L1	PE

A rotação de fase tem de ser registada na página de rotação de fase do Carregador Principal na aplicação EnoSAM. Mais informações podem ser encontradas no capítulo "7. Como configurar" na página 33.

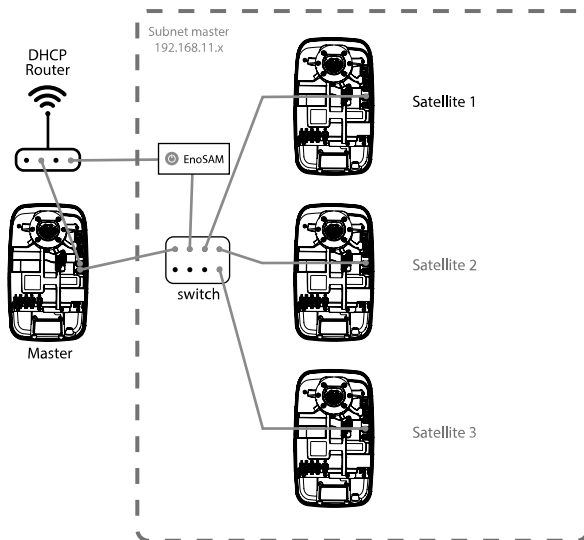
- 3) Utilize os 2 parafusos M5x16 (torque 1,2Nm) fornecidos para unir a ponte de proteção tênsil. O cabo deve ser fixo na parte não descarnada do cabo sob a ranhura. A parte não descarnada do cabo deve ficar 1 centímetro saliente da ponte.

Apenas edição Profissional: instale um cartão SIM na ranhura para cartões SIM no canto superior direito da unidade do carregador ④.

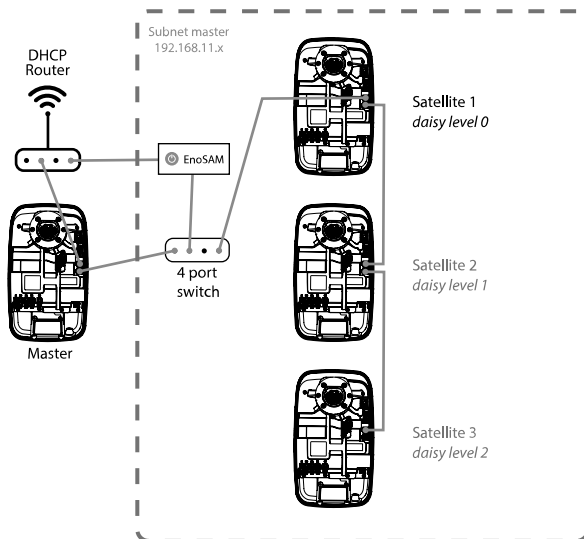
- 4) Passe o cabo Ethernet através do ilhó de 3 cabos no bloqueio do cabo e prenda o conector no cabo ①.
- 5) Ligue o cabo Ethernet à ranhura Ethernet superior, com a marcação "ETH1", no lado direito da unidade do carregador.

Nota: no caso de algumas Configurações Centro de Carregamento, a segunda ranhura ethernet também precisa de ser ligada.

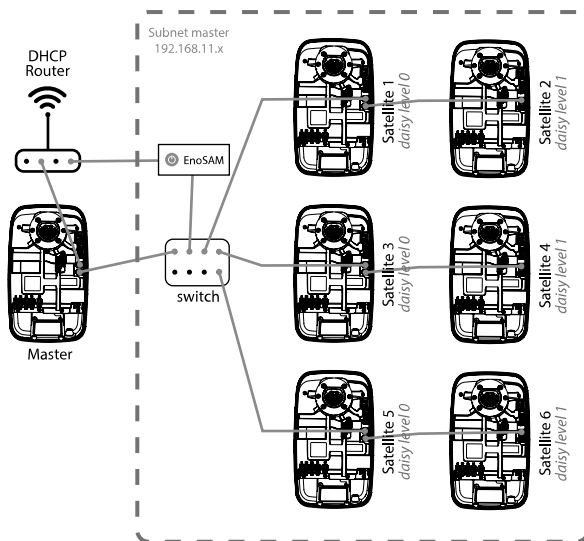
- Configuração em estrela:



- Configuração em cadeia:

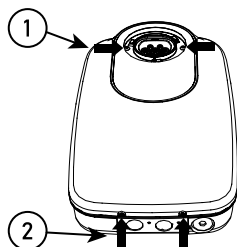


- Configuração híbrida:



- 6) Fixe o cabo Ethernet ao carregador com abraçadeiras, utilizando as duas posições no interior da unidade do carregador com a designação "cable tie" ②.

Coloque e fixe a cobertura.



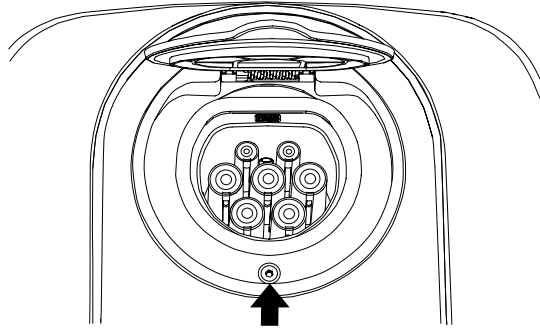
- 1) Cubra a parte traseira da cobertura com a frente da unidade do carregador. Se isto for feito corretamente, a cobertura deve encaixar no lugar.
- 2) Fixe a cobertura na unidade do carregador. Primeiro ①, aparafuse 2 dos parafusos M5x14 nos orifícios em redor da tomada do carregador (torque = 4 Nm). Em seguida ②, aparafuse mais 2 dos parafusos M5x14 nos orifícios no fundo da cobertura (torque = 1,2 Nm).

Note: É recomendado utilizar massa de cobre para fixar a cobertura com os parafusos.

Coloque e fixe a tampa da tomada.

A tampa da tomada é colocada e fixa utilizando um sistema de fecho de baioneta.

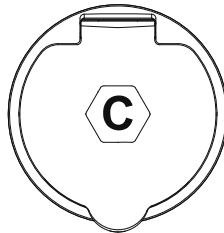
- 1) Coloque a tampa da tomada na diagonal na estrutura da tomada do carregador e rode no sentido dos ponteiros do relógio para encaixar a tampa da tomada no lugar.
- 2) Levante a tampa da tomada para revelar um orifício roscado no fundo da estrutura da tampa da tomada.



- 3) Use o parafuso M4x8 fornecido (torque 1.2Nm) para fixar a estrutura da tampa da tomada na estrutura da tomada do carregador.

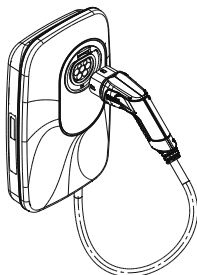
Se necessário, colocar um adesivo C.

Se o carregador estiver instalado num local público, coloque um adesivo C (de acordo com o padrão EN-17186) na frente da tampa, em linha com a indentação hexagonal na tampa.



Nota

Se o ponto de carregamento instalado for a variante com um cabo fixo (SWB_4xx_22_C7), o cabo deve ser armazenado com segurança, ligando o cabo de carregamento à tomada fictícia.



6. VERIFICAR ANTES DA CONFIGURAÇÃO

Verificações antes de ligar

- 1) Verifique se todos os parafusos e ligações estão bem presos.
- 2) Verifique se todos os cabos de fase foram ligados corretamente.
- 3) Verifique se o cabo Ethernet foi ligado corretamente.
- 4) Verifique o desempenho da proteção contra sobrecorrente, proteção contra corrente residual ou do disjuntor na caixa do medidor, antes de ligar a proteção da estação de carregamento.

Ligar a estação de carregamento

- 1) Ligue a alimentação para o circuito no qual a estação de carregamento está instalada.

À medida que a estação de carregamento inicia, a luz LED vai piscar a amarelo.

- 2) Aguarde até a luz LED parar de piscar e se apagar, indicando que a inicialização está concluída. Pode demorar entre 5 e 10 minutos.
Note: O disparo da proteção contra sobrecorrente ou da proteção contra corrente residual pode ser causado por um erro na ligação à terra, fuga ou um relé com defeito. Se, após o reset das proteções, não for possível reativar o produto ou se as proteções voltarem a disparar, contacte o instalador ou o(s) respetivo(s) fornecedor(es).

Agora está pronto para configurar o carregador.

7. COMO CONFIGURAR

O carregador pode ser configurado utilizando a ferramenta EnoSAM, uma solução abrangente para instalar, configurar, monitorizar e fazer a manutenção das estações de carregamento facilmente.

Sobre a ferramenta EnoSAM Windows:

Requisitos do sistema	Espaço em disco: 125 MB
Plataformas suportadas	PCs com Windows - Windows 7, 8, 10, 11
Permissões de utilizador	Não aplicável
Verificações pré-instalação	Não aplicável
Opções de instalação	Idioma da instalação, Utilizadores, Atalhos
Acordos de licença	Termos e condições
Ativação/Registo	Não aplicável
Instruções de desinstalação	Desinstalação padrão do Windows, sem necessidade de processos de limpeza adicionais associados.
Considerações de segurança	

Necessitará das seguintes informações para configurar o carregador utilizando o EnoSAM:

- Versão mais recente do firmware com a predefinição de configuração aplicável incluída
- Tipo de configuração
- Corrente máxima do(s) carregador(es)
- Corrente máx. da casa
- Loadshedding (redução de carga) opcional e tipo de loadshedding (redução de carga)
- Procedimento de autenticação que solicitou
- Aparelho de teste da carga ou veículo elétrico para validar a configuração

É necessário um dispositivo de teste de VE ou VE para efetuar um teste de aceitação do local e validar a configuração.

7.1 Principais passos durante a configuração

1) Descubra.

Descubra todos os produtos que estão disponíveis nas suas redes informáticas.

2) Selecione os produtos.

3) Atualize.

Selecione o ficheiro .zip de atualização correto que inclui a versão mais recente do firmware e a predefinição de configuração correta. Vários produtos podem ser atualizados de uma só vez ao selecionar diferentes produtos na lista de descoberta.

4) Reinicialização automática.

5) Configuração.

Configure o tipo de ponto de carregamento correto que pretende instalar (Individual/Mestre/Satélite). Adapte parâmetros de configuração específicos relacionados com o ecossistema da instalação/edifício. É possível configurar vários produtos ao mesmo tempo, selecionando diferentes produtos na lista de descoberta e aplicando as alterações de configuração a todos os produtos selecionados.

6) Reinicialização manual.

7) Monitor/sat.

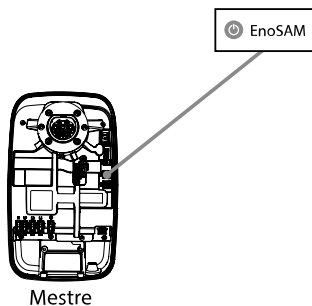
Efetue uma sessão de carregamento utilizando um VE ou um dispositivo de teste de VE. Na página do monitor é possível validar alguns parâmetros, como a potência, as tensões em L1, L2 e L3, o consumo, o estado online/offline, as correntes medidas do dispositivo de limitação de carga. Quando aplicável, deve ser efetuado o procedimento SAT específico do CPO.

8) Relatório.

Recomenda-se transferir um relatório após uma instalação. O relatório é um ficheiro de diagnóstico que contém informações como os parâmetros/definições configurados e também os testes realizados durante a instalação.

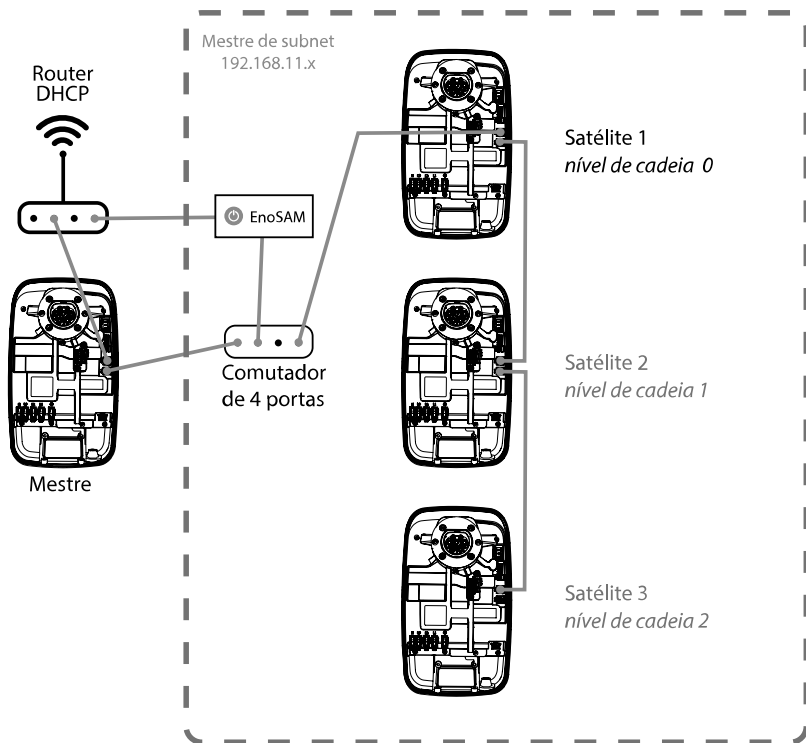
7.2 Tipos de configuração

Configuração individual



- 1) Ligue o EnoSAM à mesma rede que a estação de carregamento.
 - 1 para 1 no ETH1 do Produto, OU
 - Para a mesma rede DHCP do produto.
- 2) Siga os passos principais durante a configuração (passos 1-8).

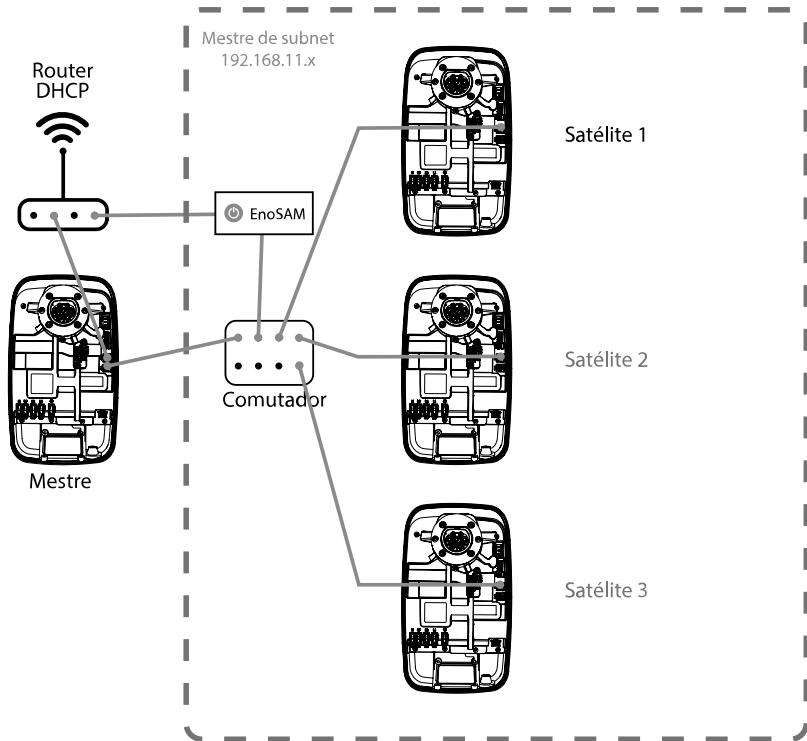
Configuração em cadeia



Equipamento necessário para a instalação: comutador de 4 portas instalado entre o Mestre e o primeiro satélite.

- 1) Ligue o EnoSAM à mesma rede que o Mestre.
 - a 1 para 1 no ETH1 do Produto, OU
 - b Para a mesma rede DHCP que o produto.
- 2) Siga os passos principais durante a configuração (passos 1-6).
- 3) Ligue o EnoSAM a um comutador de 4 portas (SUBNET Master 192.168.11.x).
- 4) Descubra e configure cada nível da corrente e ative a ponte definindo o tipo de estação de carregamento como "Satélite" e aplique (não é necessário reiniciar nesta fase).
- 5) Descubra e selecione todos os satélites.
- 6) Atualize todos os satélites com o firmware mais recente e a predefinição aplicável (+ reiniciar).
- 7) Descubra e selecione todos os satélites.
- 8) Configure todos os satélites (+ reiniciar).
- 9) Efetue o SAT, a sessão de carregamento e monitorize os postos de carregamento.
- 10) Transferir relatórios.
- 11) Retire o comutador e ligue o satélite 1 ao ETH2 do Master.

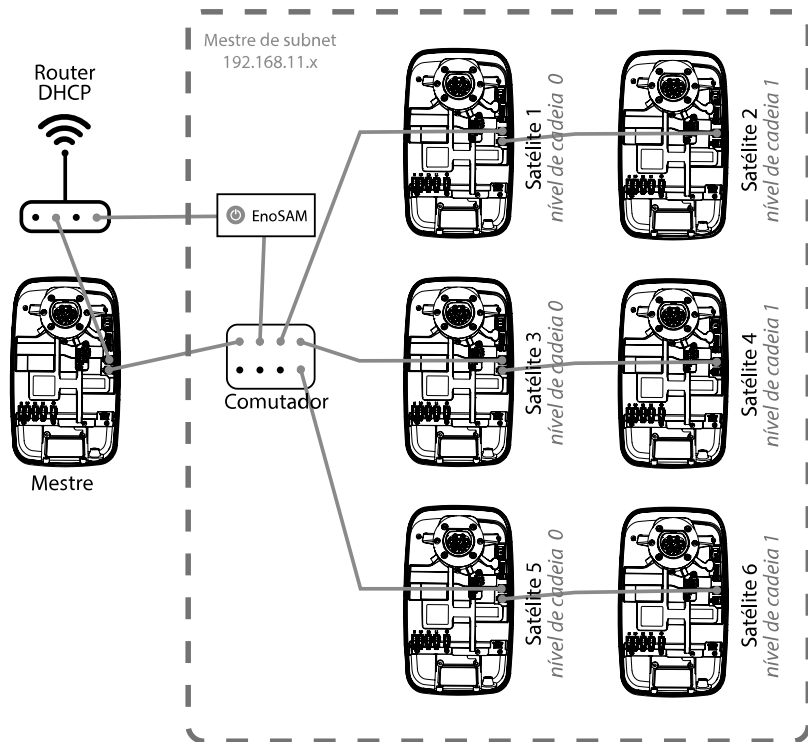
Configuração em estrela



Equipamento necessário para a instalação: comutador de # portas instalado entre o Master e o primeiro satélite.

- 1) Ligue o EnoSAM à mesma rede que o Mestre
 - a 1 para 1 no ETH1 do Produto, OU
 - b Para a mesma rede DHCP do produto.
- 2) Siga os passos principais durante a configuração (passos 1-6).
- 3) Ligue o EnoSAM ao comutador (SUBNET Master 192.168.11.x).
- 4) Siga os passos principais durante a configuração para todos os satélites ao mesmo tempo (passos 1-8).

Configuração híbrida



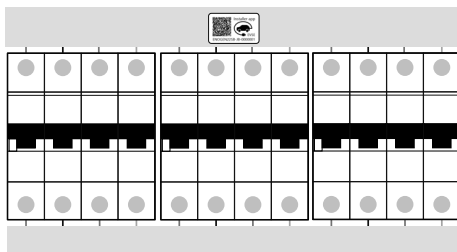
Equipamento necessário para a instalação: comutador de # portas instalado entre o Master e o primeiro satélite.

- 1) Ligue o EnoSAM à mesma rede que o Mestre.
 - a 1 para 1 no ETH1 do Produto, OU
 - b Para a mesma rede DHCP que o produto.
- 2) Siga os passos principais durante a configuração (passos 1-6).
- 3) Ligue o EnoSAM ao comutador (SUBNET Master 192.168.11.x).
- 4) Descubra e configure cada nível da corrente e ative a ponte definindo o tipo de estação de carregamento como "Satélite" e aplique (não é necessário reiniciar nesta fase).
- 5) Descubra e selecione todos os satélites.
- 6) Atualize todos os satélites com o firmware mais recente e a predefinição aplicável (+ reiniciar).
- 7) Descubra e selecione todos os satélites.
- 8) Configure todos os satélites (+ reiniciar).
- 9) Efetue o SAT, a sessão de carregamento e monitorize os postos de carregamento.
- 10) Transferir relatórios.

8. NOTA FINAL

A caixa contém um adesivo QR extra “Instalador” e “Utilizador”. O código QR “Utilizador” deve ser mantido pelo utilizador e não deve ser exibido publicamente.

O código QR “Instalador” deve ser colado acima do disjuntor miniatura (MCB) no armário de controlo elétrico.



9. ASSISTÊNCIA

Caso precise de apoio ao cliente, contacte o instalador ou distribuidor da sua compra.

10. ABREVIATURAS

2G:	Rede móvel de segunda geração
4G:	Rede móvel de quarta geração
A:	Ampere
AC:	Corrente alternada
AP:	Ponto de acesso
BLE:	Bluetooth de baixo consumo
C7:	Cabo fixo
CE:	Conformidade Europeia
DC:	Corrente contínua
eDLB:	Balanceamento de carga dinâmica Enovates
eDSB:	Quadro de distribuição Enovates
EEBus:	Conjunto de protocolos para a padronização de interfaces entre consumidores, produtores, depósitos e entidades gestoras (lógica) de energia elétrica
CEM:	Compatibilidade eletromagnética
EN:	Norma Europeia
UE:	União Europeia
VE:	Veículo elétrico
HEMS:	Sistema doméstico de gestão de energia
HMI:	Interface Homem-Máquina
Hz:	Hertz
IEC:	Comissão eletrotécnica internacional
IK:	Classificação de proteção contra impactos
IP:	Classificação de proteção contra entrada
ISO:	Organização internacional para a padronização
kW:	Kilowatt
LAN:	Rede de área local
LTE:	Evolução de longo prazo
LVD:	Diretiva de baixa tensão
mA:	Miliampere
MCB:	Minidisjuntor
MID:	Diretiva relativa a instrumentos de medição
N:	Neutro
Nm:	Metros Newton

OCP:	Protocolo aberto para pontos de carregamento
P1MB:	P1 para Modbus
PE:	Ligação à terra
PEN:	Ligação à terra e Neutro
QR:	Resposta rápida
RCBO:	Disjuntor de corrente residual com sobrecorrente
REACH:	Registo, Avaliação, Autorização e Restrição de químicos
RFID:	Dispositivo de identificação da frequência de rádio
RoHS:	Restrição de (uso de determinadas) substâncias perigosas em equipamentos elétricos e eletrónicos
SIM:	Módulo de identidade de subscritor
STP:	Par trançado blindado
T2:	Tomada tipo 2
T2S:	Tomada tipo 2 + obturador
T2SE:	Tomada tipo 2 + obturador + schucko
UTP:	Par trançado não blindado
V:	Volt
V2G:	do veículo para a rede
WAN:	Rede de longa distância
WEEE:	Resíduos de equipamentos elétricos e eletrónicos
Wi-Fi:	Fidelidade sem fios
XVB:	Cabo com fios VOB isolados individualmente, protegidos por um invólucro plástico
ZE:	Emissões zero

11. SOFTWARE

Licenças de software utilizadas:

AGPL	LGPL-2.1
AFL-2.1	LGPL-2.1+
Artistic-1.0	LGPLv2
BSD	LGPLv2.1
BSD-2-Clause	LGPLv2.1+
BSD-3-Clause	LGPLv2+
BSD-4-Clause	LGPLv3
bzip2	LGPLv3+
FECHADO	MICROCHIP_CRYPTOAUTHLIB_LICENSE
EPL-1.0	MIT
GFDL-1.2	MIT-style
GPL-2.0	MPL-1.1
GPL-2+	MPL-2.0
GPL-3.0-com-exceção-GCC	NTP
GPLv2	openssl
GPLv2+	PD
GPLv3	Proprietária
GPLv3+	PSFv2
ISC	Zlib

12. DECLARAÇÃO DE CONFORMIDADE DA UE

ENOVATES

Document reference: 23DOCSWB400S25
Document type: General DoC

EU Declaration of Conformity

Based on Decision N° 768/2008/EC

Manufacturer

Enovates NV
Brandstraat 13
9160 Lokeren
Belgium

No. 23DOCSWB400S25

This declaration of conformity is issued under the sole responsibility of the manufacturer.

Object(s) of the declaration:

Product: EV Charging Station (AC)

Model number(s)

0A000T2N0031231	0A010T2S0031231
0A000TCN0731231	0A021T2S1031231
0A000T2N0030231	0A010T2S0030231
0A000TCN0730231	0A021T2S1030231

Note (1): For each lot released from production, according to 2014/32/EU Module D there is a separate DoC containing in annex all serial numbers.

The products described above

are in conformity with the relevant Union harmonization legislation;

- Radio Equipment Directive (2014/53/EU)
 - Measurement Instrument Directive (2014/32/EU)
 - Reference to the applicable Type Examination Certificate with reference T12427
 - Waste electrical and electronic equipment WEEE directive (2012/19/EU)
 - Registration, Evaluation, Authorization and Restriction of Chemicals REACH directive (No 1907/2006)
 - RoHS 2 Directive (2011/65/EU)
- and the following standards have been applied;
- Electromagnetic Compatibility Directive (2014/30/EU)
 - Low Voltage Directive (2014/35/EU)
 - IEC 61851-1:2017

Note (2): The declaration of the generic product may be extended by a variant specific declaration when required. A variant specific declaration is indicated by document type "Extension of General DoC" and is delivered with the variant specific product.

Signed for and on behalf of Enovates NV,

Lokeren, Belgium 27/09/2023

Bart Vereecke – Gedelegeerd Bestuurder



ENOVATES

Brandstraat 13
9160 Lokeren
+32 (0) 9 430 77 20
info@enovates.com

NOTAS

Fabricante

Enovates N.V. • Brandstraat 13 • 9160 Lokeren • Bélgica
KBO 0833.289.547