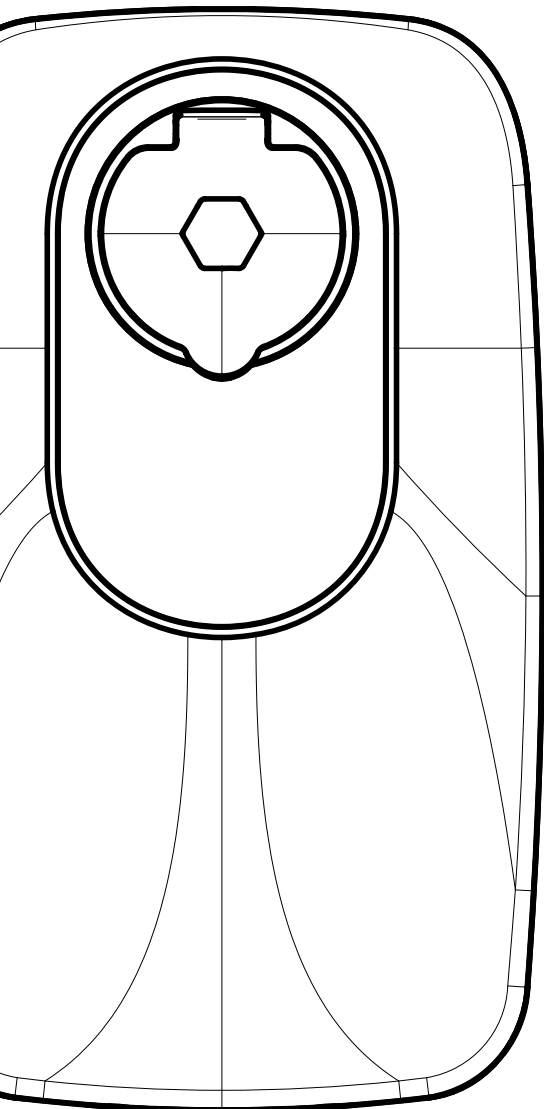


Single Wallbox

Guide d'installation



SWB4xx22T2 (0A0xxT2N0xxxxxx)

SWB4xx22C7 (0A0xxTCN0xxxxxx)

SWB4xx22T2S (0A0xxT2S0xxxxxx)

SWB4xx22T2SE (0A0xxT2S1xxxxxx)

Français



Pour consulter le guide d'installation de la Single Wallbox,
veuillez scanner le code QR ou utiliser le lien
<https://www.enovates.com/download/single-wallbox-installation-manual/>



Pour consulter le guide d'installation du socle,
veuillez scanner le code QR ou utiliser le lien
<https://www.enovates.com/download/single-wallbox-pedestal-installation-manual/>



Pour consulter le guide d'utilisation de la Single Wallbox,
veuillez scanner le code QR ou utiliser le lien
<https://www.enovates.com/download/single-wallbox-user-manual/>



Pour consulter le guide des accessoires de la Single Wallbox,
veuillez scanner le code QR ou utiliser le lien
<https://www.enovates.com/download/single-wallbox-accessoire-manuals/>

TABLE DES MATIÈRES

1. Mesures de sécurité.....	4
1.1. Objectif.....	4
1.2. Terminologie de sécurité.....	4
2. Spécifications techniques.....	9
3. Matériel d'installation.....	12
3.1 Contenu de la boîte.....	13
3.2. Accessoires.....	14
3.3. Outils requis.....	15
4. Conditions d'installation.....	16
4.1. Spécifications relatives à l'installateur.....	16
4.2. Spécifications générales des câbles.....	16
4.3. Spécifications du cordon d'alimentation.....	17
4.4. Spécifications de mise à la terre.....	17
4.5. Tension d'entrée nominale requise.....	17
4.6. Spécifications de la protection électrique.....	18
5. Montage mural.....	19
6. Contrôle avant configuration.....	31
7. Comment procéder à la configuration ?.....	32
7.1 Principales étapes de la configuration.....	33
7.2 Types d'installation.....	34
B. Remarque finale.....	41
9. Assistance.....	41
10. Abréviations.....	42
11. Logiciels.....	44
12. Déclaration de conformité UE.....	45




1. MESURES DE SÉCURITÉ

1.1. Objectif

Les mesures de sécurité ci-dessous ont pour objectif de garantir une utilisation du produit sûre et de longue durée. Le non-respect des consignes et des directives générales de sécurité en ce qui concerne les systèmes électriques peut entraîner un choc électrique, un risque d'incendie, des dommages, un dysfonctionnement, des blessures et/ou la mort.

Avant d'installer et d'utiliser le produit, lisez les mesures de sécurité reprises dans ce document.

1.2. Terminologie de sécurité

 DANGER	Les mentions de danger fournissent de précieuses informations pour éviter des situations présentant un risque élevé de dysfonctionnement grave, dommages, blessures ou mort.
 AVERTISSEMENT	Les mentions d'avertissement fournissent de précieuses informations pour éviter des situations présentant un risque significatif de dysfonctionnement, dommages, blessures ou mort.
 MISE EN GARDE	Les mentions de mise en garde fournissent de précieuses informations pour éviter des situations susceptibles, dans une certaine mesure, de causer un dysfonctionnement, des dommages ou des blessures.



DANGER

- Évitez que le produit soit utilisé par des enfants ou des personnes incapables d'évaluer les risques liés à une utilisation involontaire du produit. Pendant l'utilisation du produit, les enfants qui se trouvent à proximité doivent être surveillés par des adultes.
- Ne confiez pas la réparation du produit à un personnel non qualifié, pour éviter tout risque de blessure grave due à un choc électrique ou à une détérioration du produit. Aucune partie du produit n'est destinée à être réparée par les utilisateurs. N'essayez pas de démonter, d'altérer ou de modifier le produit. Si le produit doit être entretenu, réparé ou déplacé, contactez un électricien qualifié pour effectuer ces opérations.
- Si un accident s'est produit ou si une situation dangereuse s'est présentée en ce qui concerne le produit, demandez à un électricien certifié de débrancher immédiatement l'alimentation électrique du produit.
- Si un ou plusieurs composant(s) du produit est (sont) endommagé(s) ou altéré(s), n'utilisez pas le produit.
- Assurez-vous toujours que le produit n'est pas immergé dans l'eau et n'est pas situé près de l'eau. Ne manipulez pas le produit avec des mains mouillées et veillez à ce qu'aucun liquide ne soit pulvérisé sur le produit ou n'entre en contact avec lui. Rangez le câble de charge dans la prise pour éviter toute exposition inutile à la contamination ou à l'humidité. La manipulation du produit ou de ses composants en présence de liquides conducteurs peut provoquer un choc électrique avec risque de blessure grave ou mortelle.
- N'utilisez pas ou n'installez pas le produit à proximité de substances explosives, volatiles, combustibles ou hautement inflammables. Notez que certains véhicules électriques dégagent des gaz dangereux ou explosifs lors de la charge, ce qui peut provoquer une explosion avec un risque de blessures graves ou mortelles. Consultez le manuel du véhicule pour vérifier si c'est le cas, et suivez les instructions indiquées avant de choisir l'emplacement du produit.



AVERTISSEMENT

- Le produit doit être mis à la terre à l'aide d'un système de câblage permanent ou d'un conducteur de mise à la terre.
- Déconnectez l'alimentation d'entrée au niveau du disjoncteur avant d'installer, de nettoyer, de retirer ou de déplacer le produit.
- La version T2SE du produit permet la charge de véhicules électriques compatibles avec les modes 1 et 2. Toute autre version du produit ne peut être utilisée que pour charger des véhicules électriques compatibles avec le mode 3. Vérifiez la compatibilité du véhicule au moyen des informations reprises dans le guide du véhicule.
- Évitez d'utiliser avec le produit un générateur électrique privé, des adaptateurs, des adaptateurs de conversion ou des rallonges de cordon. L'utilisation d'accessoires non prescrits pour le produit peut générer des incompatibilités techniques qui, à leur tour, peuvent entraîner un dysfonctionnement, des dommages, des blessures ou la mort.
- Ne laissez pas le produit et le câble de charge entrer en contact avec des sources de chaleur. Des températures élevées peuvent nuire au bon fonctionnement, provoquer des dommages ou entraîner un risque.
- Toute détérioration du produit peut provoquer des blessures ou entraîner la mort. Respectez les paramètres de fonctionnement et autres spécifications techniques du produit, et veillez à éviter tout dommage ou toute accumulation de dommages au niveau du produit. N'utilisez pas le produit s'il ne fonctionne pas normalement ou s'il semble fissuré, effiloché, cassé ou autrement endommagé. Si vous suspectez que le produit a pu être endommagé, faites-le contrôler par un électricien qualifié dès que possible.
- Prenez soin de ne pas appliquer de force ou de pression sur une partie quelconque du produit, et de ne pas l'endommager avec des objets affûtés ou par impact.

-
- L'utilisation du produit peut entraver le bon fonctionnement d'appareils médicaux ou d'appareils électriques implantables dans l'utilisateur, comme un pacemaker ou un défibrillateur cardiaque. Avant d'utiliser le produit, l'utilisateur doit vérifier auprès du fabricant des appareils électroniques concernés si la charge électrique peut affecter ces appareils.



MISE EN GARDE

- Toute installation et/ou essai de produit incorrecte peut endommager le produit et/ou la batterie d'un véhicule connecté. Ces dommages ne sont pas couverts par les garanties du véhicule et de l'équipement de recharge.
- Le câble de charge doit être complètement déroulé et la superposition des boucles doit être évitée avant de lancer la charge, afin d'éviter une surchauffe qui pourrait endommager le produit.
- Ne mettez pas vos doigts ou des objets dans la prise ou dans toute autre partie exposée du produit, car cela pourrait causer des blessures ou des dommages.
- Maintenez les appareils (électro)magnétiques à l'écart du produit, car leur utilisation à proximité du produit peut nuire à l'efficacité du produit, voire même l'endommager.
- Utilisez le produit uniquement à des températures comprises dans sa plage de fonctionnement de -30 °C à 50 °C.
- Le produit ne peut être déplacé et stocké que dans son emballage d'origine. Ne soumettez pas le produit à une force importante, un impact, une traction ou une torsion, ne le tordez pas, ne le faites pas traîner et ne marchez sur aucune partie du produit. Si le produit a été endommagé pendant le transport hors de son emballage d'origine, aucune responsabilité pour les dommages ne sera acceptée.
- Stockez le produit dans un environnement sec et dans la plage de température indiquée dans les spécifications techniques.

2. SPÉCIFICATIONS TECHNIQUES

	Residential & Fleet	Professional
Mode de charge	Mode 3 (IEC 61851-1ed. 3) ISO-15118 T2SE uniquement : modes 1 et 2	Mode 3 (IEC 61851-1ed. 3) ISO 15118 T2SE uniquement : modes 1 et 2
Contrôle de charge	RFID (IEC 14443 A/B, ISO 15693) Plug & Charge (ISO-15118-2)	RFID (IEC 14443 A/B, ISO 15693) Plug & Charge (ISO-15118-2)
Connectivité	BLE 5.X Wi-Fi Mode client Ethernet (2x LAN, ponté)	BLE 5.Xw Wi-Fi (AP et client) Ethernet (WAN + LAN, routeur) 2G / 4G / LTE
Multi-charge (garage)	Satellite	Chargeur principal/ Satellite*
Protocole dorsal	OCPP 1.6J OCPP 2.0	OCPP 1.6J OCPP 2.0
Métrage	Compteur MID	Compteur MID
Équilibrage de charge	Pris en charge par l'intermédiaire d'un matériel facultatif	Pris en charge par l'intermédiaire d'un matériel facultatif
IHM	EnoSAM	EnoSAM
Options	Conducteur PEN cassé Détection Charge bidirectionnelle (V2G AC) Intégration HEMS (EEBus)	Conducteur PEN cassé Détection Charge bidirectionnelle (V2G AC) Intégration HEMS (EEBus)

* Un réseau comprenant un chargeur principal et un ou plusieurs satellites fait office de hub de charge. Dans cette configuration, les points de charge satellites dépendent d'un chargeur principal. La station de charge principale gère l'équilibrage de charge dans le hub de charge.

Propriétés électriques	
Système de réseau d'alimentation	CA
Mode de connexion électrique	Connecté en permanence
Classe de protection	Équipement de classe I
Indice de tension	1 x 230 V+N (50 Hz) 3 x 400 V+N (50 Hz) 3 x 230 V (50 Hz)
Indice de courant	32 A (Schuko : 8 A)
Tension d'impulsion nominale	4 kV
Puissance de charge max.	7,4 kW (monophasé) 22 kW (triphase)
Prise de charge	Prise type 2 CA Facultatif : T2S (obturateur) Facultatif : T2SE (obturateur + prise Schuko)
Fiche de câble	Câble (7 m) avec fiche type 2 CA
Câblage de l'installation	0,75 .. 10 mm ²
Détection des fuites à la terre	6 mA CC (inclus)

Propriétés électriques	
Conformité	<p>Les produits décrits ci-dessus sont conformes à la législation d'harmonisation de l'Union applicable :</p> <ul style="list-style-type: none"> -Directive basse tension LVD (2014/35/UE et modifications) -Directive compatibilité électromagnétique CEM (2014/30/UE et modifications) -Directive RED relative aux équipements radioélectriques (abrogeante) (2014/53/UE) -Directive DEEE relative aux déchets d'équipements électriques et électroniques (2012/19/UE) -Directive REACH relative à l'enregistrement, l'évaluation et l'autorisation des substances chimiques, ainsi que les restrictions applicables à ces substances (N°1907/2006) -Directive RoHS (2002/95/CE) -Directive RoHS 2 (2011/65/UE) <p>et sont conformes aux normes suivantes :</p> <ul style="list-style-type: none"> -IEC 61851-1:2017 -IEC 61851-21-2:2018 -IEC 62196 -IEC 60529:1989 + A1:1999 + A2:2013 -IEC 61439-7:2018 -OCPP1.6 complet incl. la sécurité -EV-Ready 1.4G1 -ZE-Ready 1.4G1 <p>La déclaration de conformité UE complète est disponible au chapitre "12. Déclaration de conformité UE" à la page 45 ou en ligne à l'adresse https://www.enovates.com/download/single-wallbox-certificates/</p>

Propriétés physiques	
Accès	Emplacements à accès non restreint
Dimensions (L x H x P)	248 x 426 x 120 (T2 ou C7) 248 x 426 x 165 (T2S ou T2SE)
Poids (kg)	3,5 - 5,0 kg
Classe de boîtier	IK10 (IEC 62262) IP54 (IEC 60529)
Température de fonctionnement	-30 °C ... +50 °C
Humidité	Max. 95 % (sans condensation)
Montage	Montage mural (inclus) Socle latéral simple (facultatif) Socle latéral double (facultatif)
Garantie	2 ans

Numéro de modèle					Connec- tique	Obturateur	Schuko							
0A0xxT2N0xxxxxx	0	A	0	x	x	T2*	N**	0***	x	x	x	x	x	x
0A0xxTCN0xxxxxx	0	A	0	x	x	TC*	N**	0***	x	x	x	x	x	x
0A0xxT2S0xxxxxx	0	A	0	x	x	T2*	S**	0***	x	x	x	x	x	x
0A0xxT2S1xxxxxx	0	A	0	x	x	T2*	S**	1***	x	x	x	x	x	x

* T2 = Prise T2, TC = Câble fixe

** N = Non, S = Obturateur

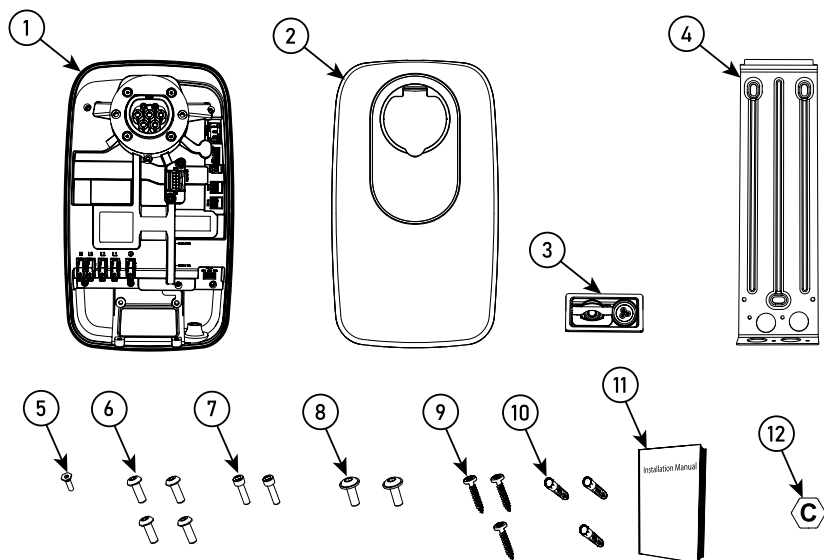
*** 0 = Non, 1 = Oui

3. MATÉRIEL D'INSTALLATION

Les outils nécessaires à l'installation ne sont pas tous livrés avec le produit.

Avant de commencer, veuillez vous assurer que vous disposez de tous les outils et composants nécessaires à une installation aisée.

3.1 Contenu de la boîte



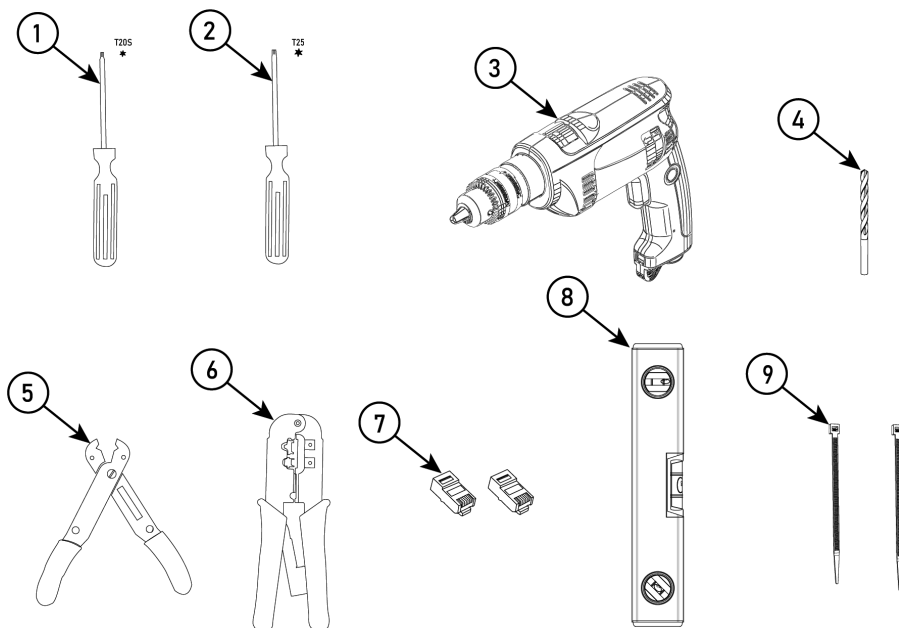
N°	Description	Quantité
1	Unité de charge (version T2, T2S, T2SE ou version C7 avec câble) Remarque : le design du chargeur peut être légèrement différent du design représenté, selon le modèle de chargeur.	x1
2	Couvercle (inclut le couvercle de prise)	x1
3	Bloc pour câbles	x1
	Pont de câble	x1
4	Support mural	x1
5	Vis de sûreté M4x8 (couple 1,2 Nm)	x1
6	Vis M5x14 (couple 1,2 Nm)	x4
7	Vis M5x16 (couple 1,2 Nm)	x2
8	Vis M6x14 (couple 1,2 Nm)	x2
9	Vis 6x30 (Torx T25)	x3
10	Fiches 8 mm	x3
11	Guide d'installation	x1
12	Autocollant C (hexagonal)	x1

3.2. Accessoires

N°	<i>Peut être acheté en supplément</i>	Residential & Fleet	Professional
1	eDSBI	x	x
2	eDSBIII	x	x
3	eDLB		x
4	eDP1B : équilibreur dynamique P1	x	x
5	Jeu de bobines externes	x	x
6	Socle latéral simple	x	x
7	Socle latéral double	x	x
8	Ancrage de socle (plat pour sol ferme)	x	x

<i>Outils externes compatibles</i>	Residential & Fleet	Professional
Contact libre de potentiel en heures pleines/creuses	x	x
Shunt	x	x

3.3. Outils requis



N°	Description	Quantité
1	Tournevis Torx T20S	x1
2	Tournevis Torx T25	x1
3	Perceuse pour le montage du socle (adaptée à la surface de montage)	x1
4	Perceuse à main 8 mm pour montage mural (adaptée à la surface de montage)	x1
5	Dénudeur de câbles	x1
6	Sertisseuse de câbles Ethernet RJ45	x1
7	Connecteur Ethernet RJ45 pour le sertissage de câbles	x2*
8	Niveau à bulles	x1
9	Serre-câbles	x2

* Lors de l'installation d'un hub de charge, 1 ou 2 connecteurs Ethernet sont utilisés par point de charge. Cela dépend si le hub de charge est configuré en guirlande ou en étoile.

4. CONDITIONS D'INSTALLATION

4.1. Spécifications relatives à l'installateur

Le produit ne peut être installé et entretenu que par des techniciens agréés. Le technicien doit se conformer aux qualifications suivantes :

- mesures de sécurité ainsi que toute section du présent manuel liée à l'installation du produit ;
- le technicien doit avoir connaissance de toutes les lois et dispositions locales, nationales et internationales en vigueur, et les respecter ;
- le technicien doit être capable d'identifier les risques éventuels liés au produit et de prendre les précautions nécessaires pour protéger les personnes et les biens.

4.2. Spécifications générales des câbles

Le produit nécessite un cordon d'alimentation approprié. Un câble Ethernet est recommandé (mais pas obligatoire) pour connecter le point de charge à Internet. Le point de charge peut aussi être connecté à Internet avec le Wi-Fi et la 4G (professionnelle uniquement). Le câble Ethernet ne peut être utilisé sous terre qu'au moyen d'un tube de maintien ou que s'il s'agit d'un câble renforcé (STP), pour éviter toute corrosion due à l'humidité ou toute rupture due à des mouvements de terrain.

Les câbles doivent, dans la mesure du possible, être déjà présents et prêts à être raccordés au produit au début du processus d'installation du produit. L'utilisation de câbles gainés est recommandée pour les câbles souterrains. Remarquez toutefois que les connecteurs RJ45 ne peuvent être connectés qu'après avoir introduit le câble dans le produit en passant par le passe-câble.

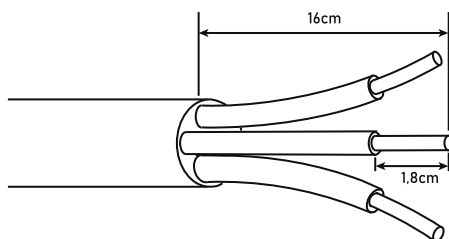
Lors de l'installation, utilisez toujours un câble Ethernet blindé.

4.3. Spécifications du cordon d'alimentation

L'électricien doit choisir le type et les dimensions du cordon d'alimentation et des composants de sécurité en fonction de l'environnement et des conditions d'installation, et conformément aux dispositions locales.

Le cordon d'alimentation doit pouvoir fournir une alimentation continue à charge maximale pour la station de charge.

- Épaisseur du cordon d'alimentation : \varnothing 10 - 22,5 mm.
- Section transversale du cordon d'alimentation : fils pleins max. 10 mm² | fils de corde 6 mm².



1. Dénudez ± 16 cm du revêtement isolant extérieur du cordon d'alimentation. Envisagez de réduire la longueur du câble si cela facilite l'installation.
2. Dénudez $\pm 1,8$ cm du revêtement isolant extérieur des fils N, L3, L2, L1 et PE.

4.4. Spécifications de mise à la terre

La station de charge doit être mise à la terre conformément aux dispositions locales.

4.5. Tension d'entrée nominale requise

- Monophasée : 230 V \pm 10 % - 50 Hz.
- Triphasée : 400 V (3 \times 400 V + N) \pm 10 % - 50 Hz.

Une station de charge triphasée peut également être connectée à une installation monophasée. Remarque importante : si vous ne

connectez qu'une seule phase, le point de charge DOIT être connecté à L1, et non à L2 ou L3. Assurez-vous qu'il y a 230 V entre L1 et N à l'entrée d'alimentation du point de charge.

Certains véhicules électriques peuvent présenter une tolérance de tension inférieure à 10 %. Si des problèmes surviennent lors de la charge et si la tension est proche de la tolérance de 10 %, assurez-vous que les véhicules électriques de ce type peuvent être chargés avec une telle tension.

4.6. Spécifications de la protection électrique

Disjoncteur

L'installateur doit sélectionner un disjoncteur approprié (type B ou C, 40 A nominal) pour correspondre à la limite de chargement de la station de charge, en tenant compte des spécifications du fabricant du disjoncteur, des réglementations en matière de sélectivité, et des directives EV-Ready.

Fixez une limite de charge sur la station de charge inférieure au courant nominal de la protection de la station de charge.	
La protection contre les surintensités est intégrée aux autres composants électriques d'une unité de consommation existante.	Réglez la limite de charge à 80 % du courant nominal.
La protection contre les surintensités est intégrée dans un boîtier spécial avec un refroidissement adéquat.	Réglez la limite de charge à 90 % du courant nominal.
Lors de la conception de l'unité de consommation, un facteur de simultanéité de 1 a été appliqué.	

Protection contre les courants résiduels

Selon la norme IEC 60364-7-722:2015, cette station de charge doit être installée avec une protection nominale contre les courants résiduels d'au moins 30 mA, de type A. IEC 60364-7-722:2015, paragraphe 722.531.2.101 :

À l'exception des circuits qui utilisent l'isolation électrique comme mesure de sécurité, chaque point de connexion doit être blindé au moyen d'une protection contre les courants résiduels.

Note: Dans le cas d'une installation conforme aux directives EV-Ready, chaque système de protection contre les courants résiduels doit être de type A haute immunité. Il peut s'agir d'un système HPI, SI, HI, KV ou autre, selon le fournisseur.

RCBO

Dispose d'une protection contre les surintensités et les courants résiduels, comme décrit ci-dessus.

Note: La station de charge est livrée avec un dispositif de détection de courant de faute CC certifié conforme à la norme IEC 62955.

L'électricien est tenu de sélectionner une protection contre les courants résiduels adaptée et conforme aux réglementations et dispositions locales.

5. MONTAGE MURAL

Note: Pour monter le chargeur sur un socle, consultez le livret d'installation accessible en scannant le code QR ou via l'hyperlien repris à la première page du présent guide.

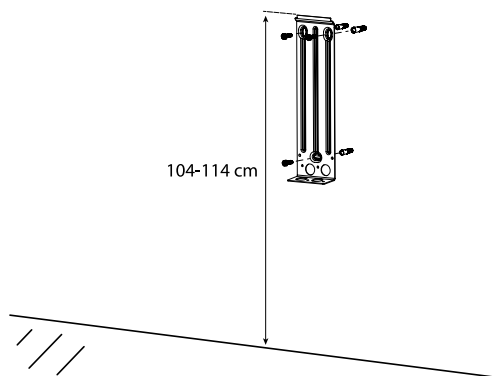
Le processus de montage mural comprend plusieurs étapes.

1. Installez le support mural.
2. Fixez le bloc pour câbles au support mural.
3. Glissez le chargeur sur le support mural.
4. Fixez le chargeur au support mural.
5. Raccordez les câbles.
6. Attachez et fixez le couvercle.
7. Attachez et fixez le couvercle de prise.
8. Apposez un autocollant C si nécessaire.

Des informations plus détaillées sur chacune des étapes sont disponibles.

Installez le support mural.

- 1) La hauteur d'installation par défaut est de 100 à 110 cm à partir du sol, mesurés à partir du centre de la prise. Le support mural contient trois trous de dégagement en forme de pilules et destinés à l'installation. Utilisez les trous de dégagement pour marquer les emplacements des trous sur le mur, puis percez les trois trous.



Note: Utilisez un outil de mise à niveau approprié pour vous assurer que le support mural est bien à niveau.

Assurez-vous que l'emplacement du support laisse au moins un espace de 30 centimètres autour du chargeur une fois le chargeur fixé au support.

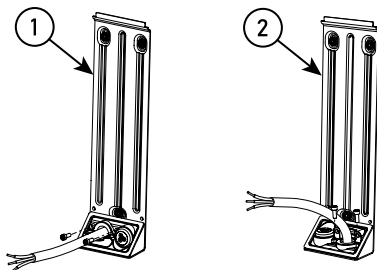
Faites passer les câbles à travers les trous circulaires situés au bas du support. Utilisez les trous du support arrière ou les trous du support du bas, en fonction de ce qui convient le mieux à votre configuration de câbles.

- 2) Si la surface de montage est en béton ou brique, fixez fermement le support sur le mur en utilisant les 3 fiches 8 mm et les 3 vis M6x30 fournies. Si la surface de montage est d'un autre type, un autre mode de fixation doit être utilisé.

Note: Assurez-vous que le support est à niveau et solide.

Fixez le bloc pour câbles au support mural.

- 1) Placez le bloc pour câbles sur le bas du support mural, en suivant l'orientation de votre choix. Le bas et l'arrière du support mural comportent des trous circulaires à partir desquels les câbles peuvent passer à travers le bloc pour câbles, jusque dans l'unité de charge. Retirez le composant du pont du bloc pour câbles. Tirez les câbles à travers les trous circulaires et le bloc pour câbles.
- 2) Fixez le bloc pour câbles au support mural, en utilisant les 2 vis M5x16 (couple 1,2 Nm) fournies. Gardez le composant du pont à proximité.

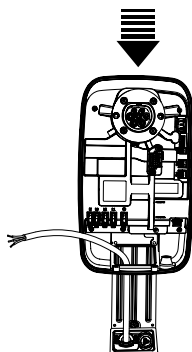


1 : câble à partir de l'arrière (mur)

2 : câble à partir du bas (sol)

Glissez le chargeur sur le support mural.

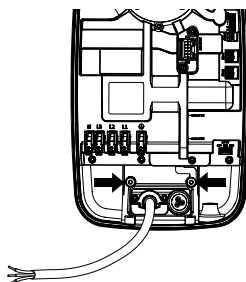
- 1) Aligned la niche avec le support mural.



Note: L'arrière de l'unité de charge comporte une niche conçue sous la forme d'une fente de raccordement pour support mural ou de socle.

- 2) Glissez soigneusement l'unité de charge sur le support mural, de telle sorte que le support mural s'emboîte dans l'arrière de l'unité de charge. Faites entrer les câbles dans l'unité de charge, en passant par le trou du bas.

Fixez le chargeur au support mural.



Utilisez les 2 vis M6x14 (couple 1,2 Nm) fournies pour fixer l'unité de charge au support mural à travers les trous de dégagement et les trous taraudés situés à l'intérieur du chargeur monté.

Raccordez les câbles.

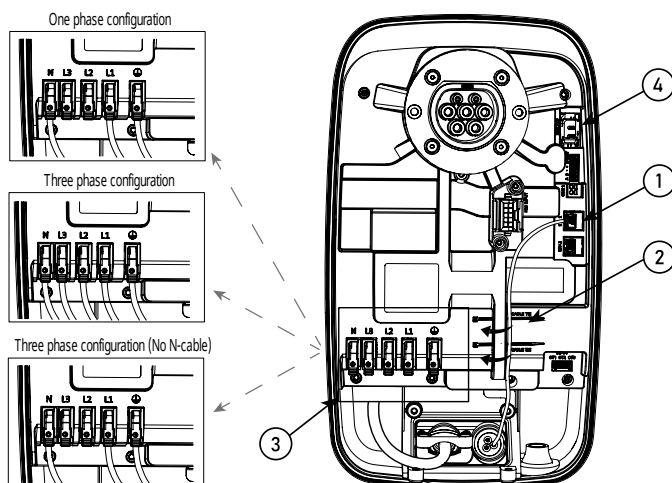


WARNING

Vérifiez la tension ! La connexion de 400 V entre les fentes pour câbles L1 et N peut endommager à jamais l'unité de charge.

Faites entrer tous les câbles dans l'unité de charge, en passant par le bloc pour câbles.

- 1) Faites passer les câbles d'alimentation par le passe-câble, avec le composant de pont attachable qui protège contre la traction. Le composant de pont a déjà été retiré et sera fixé plus tard.



- 2) Raccordez chaque câble à la fente pour câble correspondante en utilisant le système de fermeture : soulevez le couvercle de fente, insérez le câble et refermez le couvercle de la fente.

L'unité de charge contient des fentes pour câbles étiquetées ③. Les câbles devraient être fixés dans les fentes comme suit, dans l'ordre et de gauche à droite :

Fente N : câble bleu

Fente L3 : câble gris

Fente L2 : câble noir

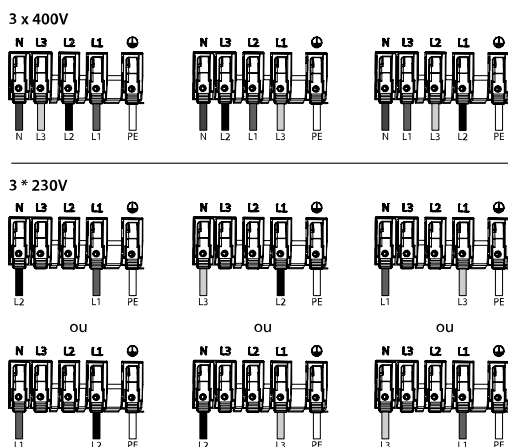
Fente L1 : câble brun

Fente PE : câble jaune-vert

Les couleurs des câbles sont prescrites par la norme IEC 60445.

Si vous utilisez une configuration 3 x 230 V sans câble N, fixez le câble PE dans la fente PE et fixez un câble dans la fente L1 et l'autre dans la fente N. Cette configuration est identique à la configuration monophasée.

Note : Dans le cas de l'installation d'un concentrateur de charge, il est conseillé de connecter les câbles avec une rotation de phase. Cela permet de s'assurer qu'aucune phase n'est surchargée. Les chargeurs alternent entre les câblages suivants :



	Chargeur à fente pour câble étiqueté	N	L3	L2	L1	PE
3*400V	connexion normale	N	L3	L2	L1	PE
	Rotation1	N	L2	L1	L3	PE
	Rotation2	N	L1	L3	L2	PE
3*230V	connexion normale	L2	/	/	L1	PE

	connexion normale inverse	L1	/	/	L2	PE
	Rotation1	L3	/	/	L2	PE
	Rotation1 inverse	L2	/	/	L3	PE
	Rotation2	L1	/	/	L3	PE
	Rotation2 inverse	L3	/	/	L1	PE

La rotation de phase doit être enregistrée sur la page de rotation de phase du chargeur principal dans l'application EnoSAM. Pour plus d'informations, consultez le chapitre "7. Comment procéder à la configuration ?" à la page 32.

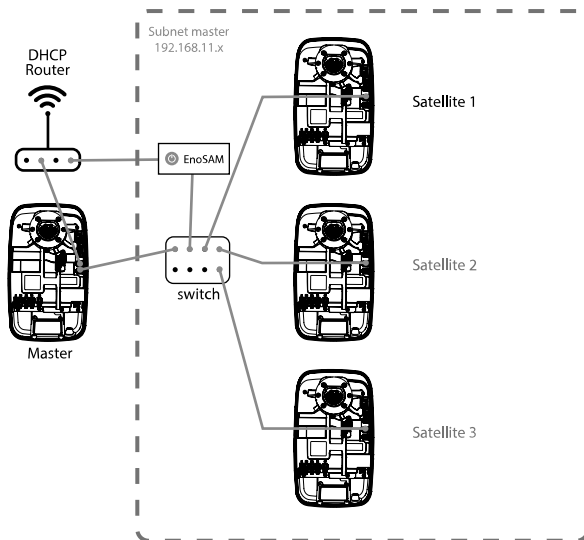
- Utilisez les 2 vis M5x16 (couple 1,2 Nm) fournies pour fixer le pont de protection contre la traction. Le câble doit être fixé à la partie non dénudée sous la fente. La partie non dénudée du câble doit dépasser le pont d'1 centimètre.

Édition Professional uniquement : installez une carte SIM dans la fente pour carte SIM située en haut à droite de l'unité de charge ④.

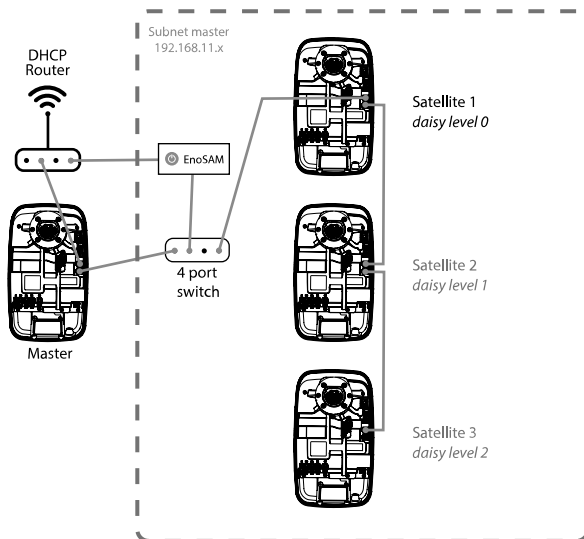
- Faites entrer le câble Ethernet dans le bloc pour câbles, par l'intermédiaire du passe-câble 3 câbles, et pincez le connecteur sur le câble ①.
- Raccordez le câble Ethernet à la fente pour câble Ethernet supérieure, marquée « ETH1 », et située du côté droit de l'unité de charge.

Remarque : Avec certaines configurations de concentrateurs de charge, le deuxième emplacement Ethernet doit également être connecté.

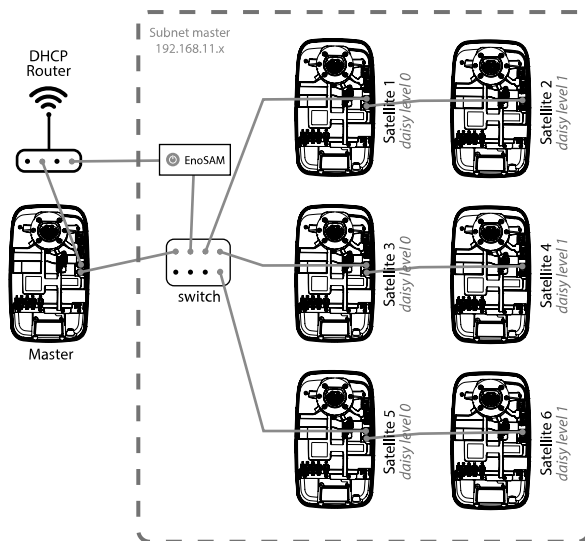
- Configuration en étoile :



- Configuration en marguerite :

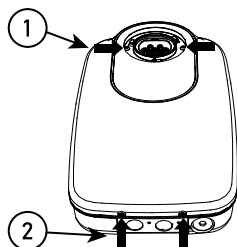


- Configuration hybride :



- 6) Fixez le câble Ethernet au chargeur avec des serre-câbles et en utilisant les deux emplacements situés à l'intérieur de l'unité de charge désignée « cable tie » ②.

Attachez et fixez le couvercle.

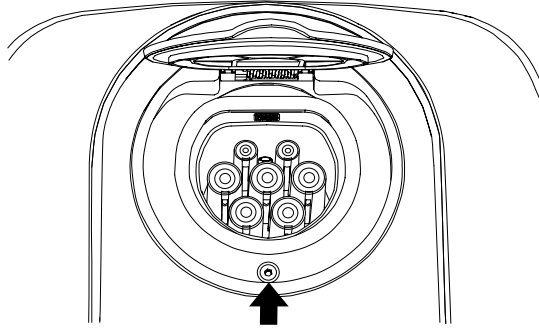


- 1) Aligned l'arrière du couvercle avec l'avant de l'unité de charge. Si l'alignement est correct, le couvercle devrait s'emboîter fermement.
- 2) Fixez le couvercle sur le unité de charge. Commencez par ① visser 2 des vis M5x14 dans les trous autour de la prise pour chargeur (couple = 4 Nm). Ensuite ①, vissez 2 vis M5x14 supplémentaires dans les trous situés au pied du couvercle (couple = 1,2 Nm).
Note: Il est recommandé d'utiliser de la graisse de cuivre lorsque vous fixez le couvercle avec les vis.

Attachez et fixez le couvercle de prise.

Le couvercle de prise est attaché et fixé avec un système de fermeture à baïonnette.

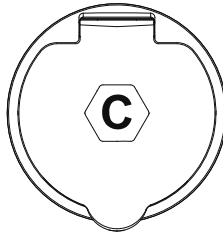
- 1) Placez le couvercle de prise en diagonale sur l'encadrement de prise pour chargeur et tournez dans le sens des aiguilles d'une montre pour emboîter fermement le couvercle de prise.
- 2) Soulevez le couvercle de prise pour dévoiler un trou taraudé au bas de l'encadrement de couvercle de prise.



- 3) Utilisez la vis M4x8 fournie (couple 1,2 Nm) pour fixer l'encadrement de couvercle de prise sur l'encadrement de prise pour chargeur.

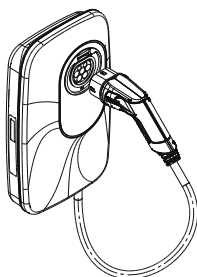
Appez un autocollant C si nécessaire.

Si le chargeur est installé dans un lieu public, appez un autocollant C (conforme à la norme EN-17186) à l'avant du couvercle, dans l'alignement de l'indentation hexagonale du couvercle.



Remarque

Si le point de charge installé est la variante dotée d'un câble fixe (SWB_4xx_22_C7), le câble doit être stocké en toute sécurité en branchant le câble de charge dans la prise factice.



6. CONTRÔLE AVANT CONFIGURATION

Contrôles avant allumage

- 1) Assurez-vous que toutes les vis et connexions sont bien fixées.
- 2) Assurez-vous que tous les câbles de phase ont été connectés comme il se doit.
- 3) Assurez-vous que le câble Ethernet a été connecté comme il se doit.
- 4) Vérifiez le débit de puissance au niveau de la protection contre les surintensités, de la protection contre les courants résiduels ou du disjoncteur de la boîte à compteur, avant d'activer la protection de la station de charge.

Allumage de la station de charge

- 1) Allumez l'alimentation électrique pour le circuit sur lequel la station de charge est installée.

Pendant que la station de charge s'initialise, son voyant LED clignote en jaune.

- 2) Attendez que le voyant LED cesse de clignoter et se stabilise, marquant la fin de l'initialisation. Cela peut prendre 5 à 10 minutes.

Note: Le déclenchement de la protection contre les surintensités ou les courants résiduels peut être causé par une erreur de mise à la terre, une fuite ou un relais défectueux. Si, une fois les protections réinitialisées, le produit ne peut être réactivé ou les protections sont à nouveau déclenchées, contactez l'installateur ou le(s) fournisseur(s) concerné(s).

Vous pouvez à présent configurer le chargeur.

7. COMMENT PROCÉDER À LA CONFIGURATION ?

Le chargeur peut être configuré avec l'application My-eNovates disponible dans l'App Store et le Play Store. L'application est compatible avec les téléphones fonctionnant sous Apple IOS 12 ou une version plus récente, ainsi qu'avec les téléphones fonctionnant sous Android 10 ou une version plus récente.

Pour configurer le chargeur au moyen de l'application, vous aurez besoin des outils et informations suivants.

- Code QR « installateur » (voir l'arrière du présent guide)
- Téléphone avec connectivité Bluetooth
- Courant maximum chargeur
- Courant maximum maison
- Configuration manuelle ou prédéfinie
- Loadshedding facultatif et type de loadshedding
- Procédure d'authentification demandée par vous
- Testeur de charge ou voiture électrique pour valider la configuration

Commencez par scanner le code QR « installateur », puis suivez les instructions de l'application.



App Store

<https://apps.apple.com/us/app/my-enovates/>



Google Play

<https://play.google.com/store/apps/details?id=com.enovates.myeNovates>

7.1 Principales étapes de la configuration

1) Découvrir.

Découvrez tous les produits disponibles sur vos réseaux informatiques.

2) Sélectionner des produits.

3) Mettre à niveau.

Sélectionnez le fichier .zip de mise à niveau correct qui comprend la dernière version du micrologiciel et le préréglage de configuration correct. Plusieurs produits peuvent être mis à niveau simultanément en sélectionnant différents produits dans la liste de découverte.

4) Redémarrage automatique.

5) Configuration.

Configurez le type de point de charge que vous souhaitez installer (stand-alone/maître/satellite). Adaptez les paramètres de configuration spécifiques liés à l'écosystème ou au bâtiment d'installation. Plusieurs produits peuvent être configurés simultanément en sélectionnant différents produits dans la liste de découverte et en appliquant les changements de configuration à tous les produits sélectionnés.

6) Redémarrage manuel.

7) Moniteur/sat.

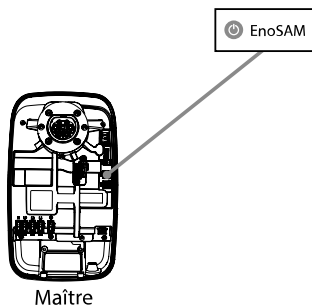
Effectuez une session de charge en utilisant un VE ou un testeur de VE. Sur la page du moniteur, il est possible de valider certains paramètres tels que la puissance, les tensions sur L1, L2, L3, la consommation, l'état en ligne/hors ligne, les courants mesurés du dispositif de délestage. Le cas échéant, la procédure SAT spécifique du CPO doit être exécutée.

8) Rapport.

Il est recommandé de télécharger un rapport après une installation. Le rapport est un fichier de diagnostic qui contient des informations telles que les paramètres/réglages configurés et les tests effectués pendant l'installation.

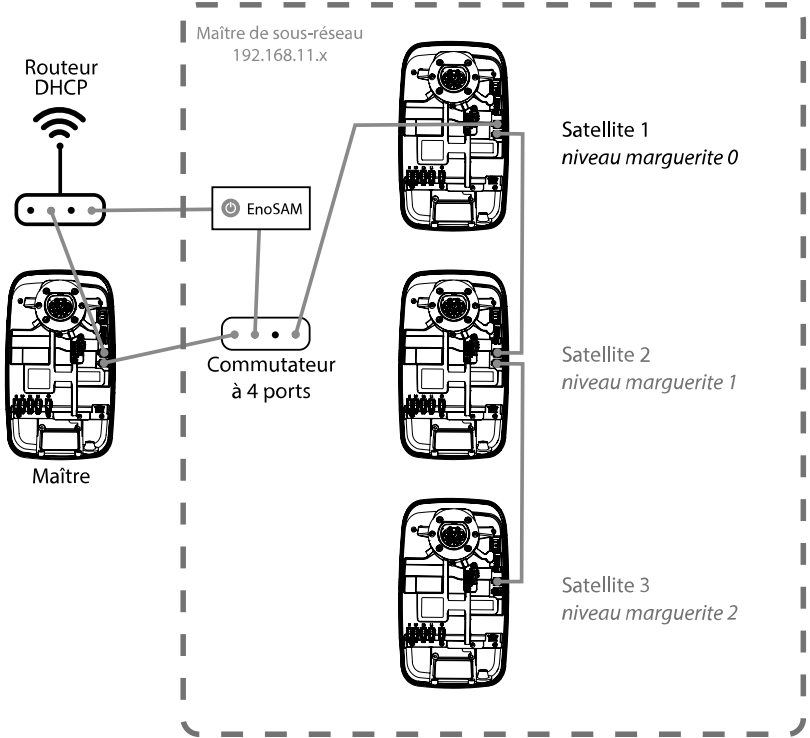
7.2 Types d'installation

Configuration en stand alone



- 1) Raccordez EnoSAM au même réseau que la station de charge.
 - 1 sur 1 sur l'ETH1 du Produit, OU
 - Au même réseau DHCP que le produit.
- 2) Suivez les principales étapes de la configuration (étapes 1 à 8).

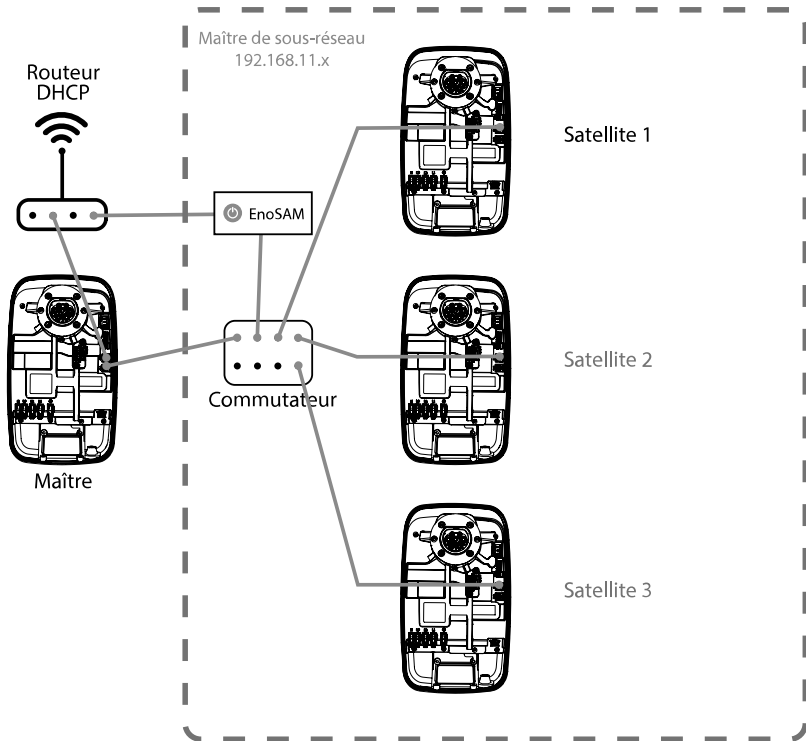
Configuration en marguerite



Équipement requis pour l'installation : commutateur à 4 ports installé entre le maître et le premier satellite.

- 1) Raccordez EnoSAM au même réseau que le maître.
 - a 1 sur 1 sur l'ETH1 du Produit, OU
 - b Au même réseau DHCP que le produit.
- 2) Suivez les principales étapes de la configuration (étapes 1 à 6).
- 3) Raccordez EnoSAM au commutateur à 4 ports (SUBNET Master 192.168.11.x).
- 4) Découvrez et configurez chaque niveau de marguerite et activez le pont en réglant le type de station de charge sur « Satellite » et appliquez (aucun redémarrage n'est nécessaire à ce stade).
- 5) Découvrez et sélectionnez tous les satellites.
- 6) Mettez à niveau tous les satellites avec le dernier micrologiciel et les préreglages applicables (+ redémarrage).
- 7) Découvrez et sélectionnez tous les satellites.
- 8) Configurez tous les satellites (+ redémarrage).
- 9) Effectuez un SAT, une session de charge, et surveillez les stations de charge.
- 10) Téléchargez des rapports.
- 11) Retirez le commutateur et connectez le satellite 1 à l'ETH2 ou au maître.

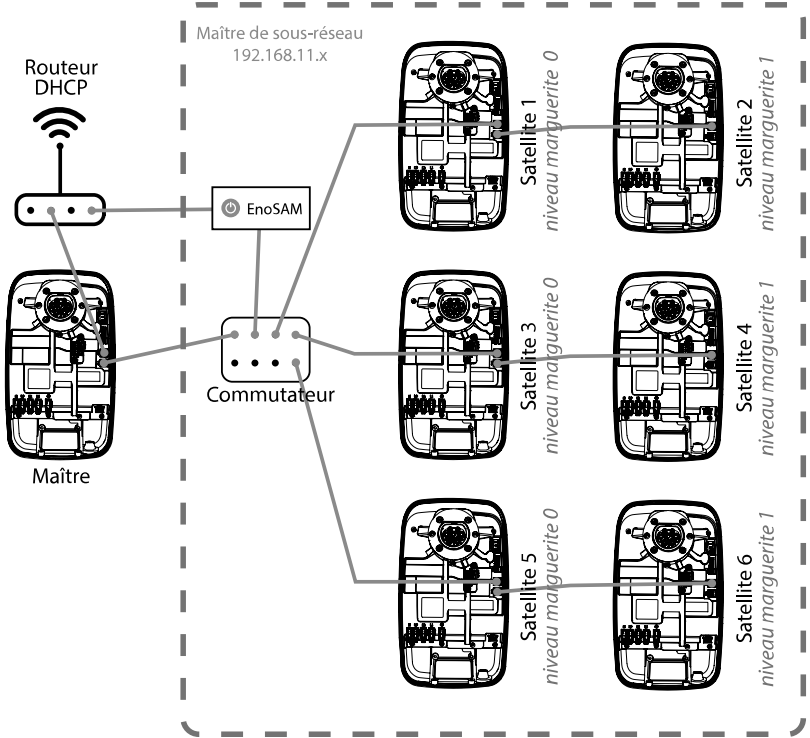
Configuration en étoile



Équipement requis pour l'installation : commutateur à # ports installé entre le maître et le premier satellite.

- 1) Raccordez EnoSAM au même réseau que le maître.
 - a 1 sur 1 sur l'ETH1 du Produit, OU
 - b Au même réseau DHCP que le produit.
- 2) Suivez les principales étapes de la configuration (étapes 1 à 6).
- 3) Raccordez EnoSAM au commutateur (SUBNET Master 192.168.11.x).
- 4) Suivez les principales étapes de la configuration pour tous les satellites simultanément (étapes 1 à 8).

Configuration hybride



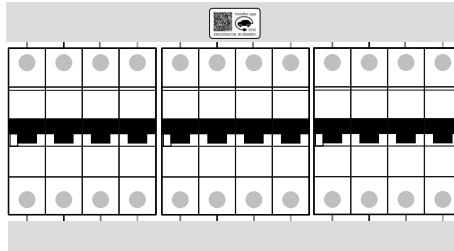
Équipement requis pour l'installation : commutateur à # ports installé entre le maître et le premier satellite.

- 1) Raccordez EnoSAM au même réseau que le maître.
 - a 1 sur 1 sur l'ETH1 du Produit, OU
 - b Au même réseau DHCP que le produit.
- 2) Suivez les principales étapes de la configuration (étapes 1 à 6).
- 3) Raccordez EnoSAM au commutateur (SUBNET Master 192.168.11.x).
- 4) Découvrez et configurez chaque niveau de marguerite et activez le pont en réglant le type de station de charge sur « Satellite » et appliquez (aucun redémarrage n'est nécessaire à ce stade).
- 5) Découvrez et sélectionnez tous les satellites.
- 6) Mettez à niveau tous les satellites avec le dernier micrologiciel et les préreglages applicables (+ redémarrage).
- 7) Découvrez et sélectionnez tous les satellites.
- 8) Configurez tous les satellites (+ redémarrage).
- 9) Effectuez un SAT, une session de charge, et surveillez les stations de charge.
- 10) Téléchargez des rapports.

B. REMARQUE FINALE

La boîte contient un autocollant QR « installateur » et un autocollant « utilisateur » supplémentaires. Le code QR « utilisateur » doit être conservé par l'utilisateur et ne peut être affiché publiquement.

Le code QR « installateur » doit être collé au-dessus du disjoncteur miniature (MCB) situé dans l'armoire de commande électrique.



9. ASSISTANCE

Si vous avez besoin d'une assistance, veuillez contacter l'installateur ou le distributeur du produit acheté.

10. ABRÉVIATIONS

2G :	Deuxième génération de téléphonie cellulaire
4G :	Quatrième génération de téléphonie cellulaire
A :	Ampère
CA :	Courant alternatif
PA :	Point d'accès
BBE :	Bluetooth à basse énergie
C7 :	Câble fixe
CE :	Conformité européenne
CC :	Courant continu
eDLB :	Équilibrage de charge dynamique Enovates
eDSB :	Tableau de distribution électrique Enovates
EEBus :	Suite de protocoles pour la normalisation des interfaces entre les consommateurs, les producteurs, les stockeurs et les gestionnaires (logiques) de l'électricité.
CEM :	Compatibilité électromagnétique
NE :	Norme européenne
UE :	Union européenne
VE :	Véhicule électrique
SGED :	Système de gestion de l'énergie domestique
IHM :	Interface homme-machine
Hz :	Hertz
CEI :	Commission électrotechnique internationale
IK :	Indice de protection mécanique
IP :	Indice de protection contre les intrusions
ISO :	Organisation internationale de normalisation
kW :	Kilowatt
LAN :	Réseau local
ELT :	Évolution à long terme
DBT :	Directive basse tension
mA :	Milliampère
MCB :	Disjoncteur miniature
MID :	Directive sur les instruments de mesure
N :	Neutre
Nm :	Newton mètre

OCP	Protocole de point de charge ouvert
P1MB	P1 vers Modbus
PE	Conducteur de protection
PEN	Conducteur neutre
QR	Réponse rapide
RCBO	Disjoncteur différentiel
REACH	Règlement concernant l'enregistrement, l'évaluation et l'autorisation des substances chimiques, ainsi que les restrictions applicables à ces substances
RFID	Appareil d'identification de la fréquence radio
RoHS	Limitation de (l'utilisation de certaines) substances dangereuses dans les équipements électriques et électroniques
SIM	Module d'identification de l'abonné
STP	Paire torsadée blindée
T2	Prise type 2
T2S	Prise type 2 + obturateur
T2SE	Prise type 2 + obturateur + Schuko
UTP	Paire torsadée non blindée
V	Volt
V2G	Véhicule-réseau
WAN	Réseau étendu
DEEE	Déchets d'équipements électriques et électroniques
Wi-Fi	Fidélité sans fil
XVB	Câble avec fils VOB isolés individuellement, protégé par une coque en plastique
EZ	Émission zéro

11. LOGICIELS

Licences logicielles utilisées :

AGPL	LGPL-2.1
AFL-2.1	LGPL-2.1+
Artistic-1.0	LGPLv2
BSD	LGPLv2.1
BSD-2-Clause	LGPLv2.1+
BSD-3-Clause	LGPLv2+
BSD-4-Clause	LGPLv3
bzip2	LGPLv3+
FERMÉE	MICROCHIP_CRYPTOAUTHLIB_LICENSE
EPL-1.0	MIT
GFDL-1.2	MIT-style
GPL-2.0	MPL-1.1
GPL-2+	MPL-2.0
GPL-3.0-with-GCC-exception	NTP
GPLv2	openssl
GPLv2+	PD
GPLv3	Propriétaire
GPLv3+	PSFv2
ISC	Zlib

12. DÉCLARATION DE CONFORMITÉ UE

ENOVATES

Document reference: 23DOCSWB400S25
Document type: General DoC

EU Declaration of Conformity

Based on Decision N° 768/2008/EC

Manufacturer

Enovates NV
Brandstraat 13
9160 Lokeren
Belgium

No. 23DOCSWB400S25

This declaration of conformity is issued under the sole responsibility of the manufacturer.

Object(s) of the declaration:

Product: EV Charging Station (AC)

Model number(s)

0A000T2N0031231	0A010T2S0031231
0A000TCN0731231	0A021T2S1031231
0A000T2N0030231	0A010T2S0030231
0A000TCN0730231	0A021T2S1030231

Note (1): For each lot released from production, according to 2014/32/EU Module D there is a separate DoC containing in annex all serial numbers.

The products described above

are in conformity with the relevant Union harmonization legislation;

- Radio Equipment Directive (2014/53/EU)
 - Measurement Instrument Directive (2014/32/EU)
 - Reference to the applicable Type Examination Certificate with reference T12427
 - Waste electrical and electronic equipment WEEE directive (2012/19/EU)
 - Registration, Evaluation, Authorization and Restriction of Chemicals REACH directive (No 1907/2006)
 - RoHS 2 Directive (2011/65/EU)
- and the following standards have been applied;
- Electromagnetic Compatibility Directive (2014/30/EU)
 - Low Voltage Directive (2014/35/EU)
 - IEC 61851-1:2017

Note (2): The declaration of the generic product may be extended by a variant specific declaration when required. A variant specific declaration is indicated by document type "Extension of General DoC" and is delivered with the variant specific product.

Signed for and on behalf of Enovates NV,

Lokeren, Belgium 27/09/2023

Bart Vereecke – Gedelegeerd Bestuurder



ENOVATES

Brandstraat 13
9160 Lokeren
+32 (0) 9 430 77 20
info@enovates.com

REMARQUES

Fabricant

Enovates N.V. • Brandstraat 13 • 9160 Lokeren • Belgique
KBO 0833.289.547