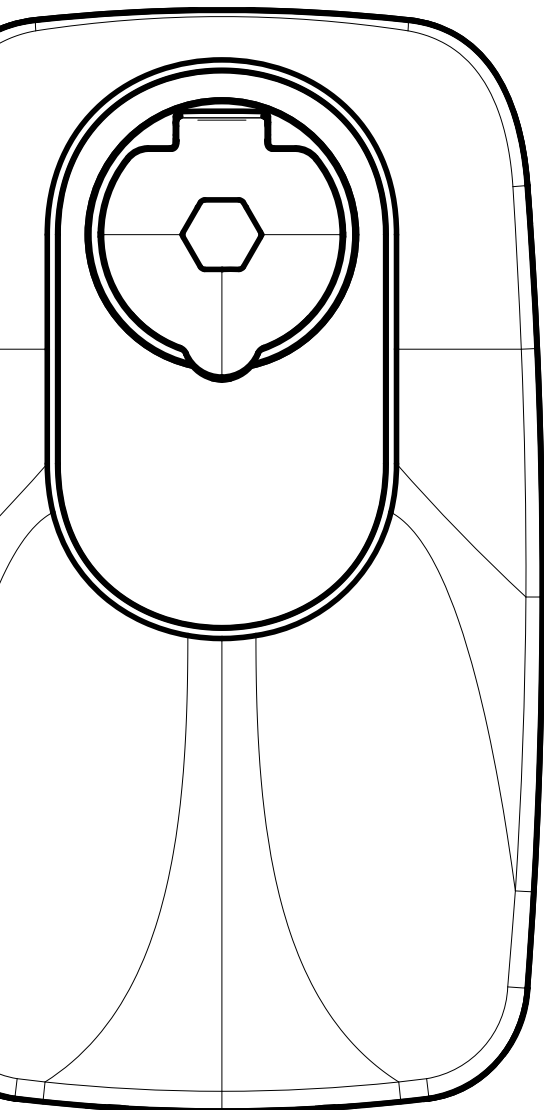


Single Wallbox

Manual de instalación



SWB4xx22T2 (0A0xxT2N0xxxxxx)

SWB4xx22C7 (0A0xxTCN0xxxxxx)

SWB4xx22T2S (0A0xxT2S0xxxxxx)

SWB4xx22T2SE (0A0xxT2S1xxxxxx)

Español



Para acceder al manual de instalación de Single Wallbox
escanee el código QR o vaya al enlace
<https://www.enovates.com/download/single-wallbox-installation-manual/>



Para acceder al manual de instalación del pedestal
escanee el código QR o vaya al enlace
<https://www.enovates.com/download/single-wallbox-pedestal-installation-manual/>



Para acceder al manual de usuario de Single Wallbox
escanee el código QR o vaya al enlace
<https://www.enovates.com/download/single-wallbox-user-manual/>



Para acceder al manual de accesorios de Single Wallbox
escanee el código QR o vaya al enlace
<https://www.enovates.com/download/single-wallbox-accessoire-manuals/>

ÍNDICE DE CONTENIDOS

1. Instrucciones de seguridad.....	4
1.1. Propósito.....	4
1.2. Terminología de seguridad.....	4
2. Especificaciones técnicas.....	9
3. Suministros de instalación.....	12
3.1. Contenido de la caja.....	13
3.2. Accesorios.....	14
3.3. Herramientas necesarias.....	15
4. Requisitos de instalación.....	16
4.1. Especificaciones sobre el técnico de instalación.....	16
4.2. Especificaciones generales de los cables.....	16
4.3. Especificaciones del cable de alimentación.....	17
4.4. Especificaciones de conexión a tierra.....	17
4.5. Tensión nominal de entrada requerida.....	17
4.6. Especificaciones de protección eléctrica.....	18
5. Montaje de pared.....	19
6. Comprobaciones previas a la configuración.....	30
7. Cómo llevar a cabo la configuración.....	31
7.1. Pasos principales durante la configuración.....	32
7.2. Tipos de configuración.....	33
8. Observación final.....	40
9. Soporte.....	40
10. Abreviaturas.....	41
11. Software.....	43
12. Declaración de Conformidad UE.....	44




1. INSTRUCCIONES DE SEGURIDAD

1.1. Propósito

En la parte inferior se detallan las instrucciones de seguridad para garantizar un uso seguro y a largo plazo del producto. El incumplimiento de las instrucciones y directrices generales de seguridad de los sistemas eléctricos puede provocar una descarga eléctrica, peligro de incendio, daños, averías, lesiones y/o la muerte.

Lea las instrucciones de seguridad de este documento antes de instalar y usar el producto.

1.2. Terminología de seguridad

 PELIGRO	Los textos indicativos de peligro ofrecen información importante para evitar situaciones con alto riesgo de provocar averías graves, daños, lesiones o incluso la muerte.
 ADVERTENCIA	Los textos indicativos de advertencia ofrecen información importante para evitar situaciones con un riesgo considerable de provocar averías, daños, lesiones o incluso la muerte.
 PRECAUCIÓN	Los textos indicativos de precaución ofrecen información importante para evitar situaciones que pueden ocasionar algún tipo de avería, daños o lesiones.



PELIGRO

- No deje que el producto sea utilizado por niños o por personas que no sean capaces de evaluar los riesgos que supone un uso inadecuado del producto. Los niños que se encuentren cerca deberán ser supervisados por adultos mientras se está utilizando el producto.
- No encargue el mantenimiento del producto a personal no cualificado para evitar el riesgo de lesiones graves por descarga eléctrica o daños en el producto. Las piezas del producto no deberán ser reparadas por el usuario. No intente desmontar, manipular ni modificar el producto. Si es necesario realizar una reparación o mantenimiento del producto, así como cambiar su ubicación, póngase en contacto con un electricista cualificado para realizar estas operaciones.
- Si se ha producido un accidente o una situación de riesgo relacionada con el producto, póngase en contacto con un electricista profesional para que desconecte de inmediato el producto de la red eléctrica.
- No utilice el producto si uno o varios de sus componentes podrían estar dañados o deteriorados.
- Tenga cuidado siempre de que el producto no quede sumergido en agua ni haya agua en las proximidades. No manipule el producto con las manos húmedas y asegúrese de que no le salpique ningún líquido ni entre en contacto con él. Guarde el cable de carga en el enchufe para evitar una exposición innecesaria a la suciedad o la humedad. La manipulación del producto o de sus componentes si tienen líquidos conductores podría provocar una descarga eléctrica con riesgo de lesiones graves o la muerte.
- No utilice ni instale el producto cerca de sustancias explosivas, volátiles, combustibles o altamente inflamables. Tenga en cuenta que algunos vehículos eléctricos liberan gases peligrosos o explosivos durante el proceso de carga, lo que podría provocar una explosión con riesgo de lesiones graves o la muerte. Consulte el manual del vehículo para comprobar si este es el caso y siga las instrucciones antes de elegir la ubicación del producto.



ADVERTENCIA

- El producto debe estar conectado a tierra a través de un sistema de cableado permanente o conductor de tierra.
- Desconecte la energía de entrada en el disyuntor antes de instalar, limpiar, retirar o reubicar el producto.
- La versión T2SE del producto permite cargar vehículos eléctricos compatibles con los modos 1 y 2. Cualquier otra versión del producto debe utilizarse únicamente para cargar vehículos eléctricos compatibles con el modo 3. Compruebe la compatibilidad del vehículo usando la información del manual del vehículo.
- Evite utilizar un generador de energía privado, adaptadores, adaptadores de conversión o extensiones de cable con el producto. El uso de accesorios no oficiales para el producto podría provocar incompatibilidades técnicas que pueden causar averías o daños y provocar lesiones o la muerte.
- No deje que el producto y el cable de carga entren en contacto con fuentes de calor. Las altas temperaturas podrían afectar al funcionamiento y provocar daños o peligros.
- Los daños en el producto podrían provocar lesiones o la muerte. Respete los parámetros de funcionamiento y las especificaciones técnicas del producto y asegúrese de que no se produzcan daños ni se acumulen en el producto. No utilice el producto si no funciona con normalidad o muestra signos de agrietamiento, desgaste, deterioro o rotura. Si sospecha que el producto está dañado, deje que lo revise un electricista profesional lo antes posible.
- Procure no aplicar fuerza o presión en ninguna parte del producto y evite dañarlo con objetos afilados o impactos.

-
- El uso del producto podría interferir con el funcionamiento adecuado de dispositivos electrónicos médicos o implantables, como un marcapasos o un desfibrilador. Antes de usar el producto, el usuario deberá comprobar con el fabricante de dichos dispositivos electrónicos si la carga eléctrica puede afectar a estos dispositivos.



PRECAUCIÓN

- Una instalación o comprobación incorrecta del producto podría provocar daños en el producto o en la batería de un vehículo conectado. Los daños ocasionados por este motivo quedarán excluidos de la garantía del vehículo y de los productos de carga.
- El cable de carga debe estar completamente desenrollado y deben evitarse los bucles superpuestos antes de la carga para evitar el sobrecalentamiento, ya que podría dañar el producto.
- No coloque los dedos u objetos en el enchufe o en cualquier otra parte visible del producto, ya que esto podría provocar lesiones o daños.
- Mantenga los dispositivos (electro)magnéticos lejos del producto, ya que su uso cerca del producto podría afectar de forma negativa a su funcionamiento, hasta el punto de causar daños al producto.
- Use el producto solamente a una temperatura entre -30 y 50 °C.
- Transporte y almacene el producto solo en su embalaje original. No someta el producto a una fuerza, impacto, tirón, torsión, enredo o arrastre intensos y no pise ninguna parte del producto. Si el producto se daña durante el transporte y no se ha transportado en su embalaje original, no se aceptará ninguna responsabilidad por daños.
- Almacene el producto en un ambiente seco y dentro del rango de temperatura incluido en las especificaciones técnicas.

2. ESPECIFICACIONES TÉCNICAS

	Residential & Fleet	Professional
Modo de carga	Modo 3 (IEC 61851-1 ed. 3) ISO-15118 Solo T2SE: modo 1 y modo 2	Modo 3 (IEC 61851-1 ed. 3) ISO 15118 Solo T2SE: modo 1 y modo 2
Control de carga	RFID (IEC 14443 A/B, ISO 15693) Conexión y carga (ISO-15118-2)	RFID (IEC 14443 A/B, ISO 15693) Conexión y carga (ISO-15118-2)
Conectividad	BLE 5.X Modo cliente wifi Ethernet (2x LAN, en puente)	BLE 5.Xw Wifi (AP y cliente) Ethernet (WAN + LAN, router) 2G / 4G / LTE
Multicarga (aparcamiento)	Satélite	Cargador principal/ satélite*
Protocolo de fondo	OCPP 1.6J OCPP 2.0	OCPP 1.6J OCPP 2.0
Medición	Medidor MID	Medidor MID
Equilibrio de carga	Se admite a través de hardware opcional	Se admite a través de hardware opcional
HMI	EnoSAM	EnoSAM
Opciones	PEN roto Detección Carga bidireccional (V2G CA) Integración de HEMS (EEBus)	PEN roto Detección Carga bidireccional (V2G CA) Integración de HEMS (EEBus)

* Una red con un cargador principal y uno o varios satélites actúa como concentrador de carga. En esta configuración, los puntos de carga de satélite dependen de un cargador principal. La estación de carga principal se encarga de equilibrar la carga en el concentrador de carga.

Propiedades eléctricas	
Sistema de red de suministro	CA
Método de conexión eléctrica	Conectado permanentemente
Clase de protección	Equipo de clase I
Capacidad de voltaje	1 x 230 V + N (50 Hz) 3 x 400 V + N (50 Hz) 3 x 230 V (50 Hz)
Capacidad actual	32 A (Schuko: 8 A)
Tensión nominal de impulso	4 kV
Potencia máxima de carga	7,4 kW (monofásico) 22 kW (trifásico)
Toma de carga	Toma de CA de tipo 2 Opcional: T2S (obturador) Opcional: T2SE (obturador + toma Schuko)
Enchufe del cable	Cable (6,5 m) con conector CA tipo 2
Cableado de la instalación	0,75 .. 10 mm ²
Detección de fugas de tierra	CC 6 mA (incluido)

Propiedades eléctricas	
Conformidad	<p>Los productos aquí descritos cumplen lo estipulado en la legislación de armonización correspondiente de la Unión Europea:</p> <ul style="list-style-type: none"> - Directiva sobre límites de tensión (2014/35/UE y modificaciones) - Directiva de compatibilidad electromagnética CEM (2014/30/UE y modificaciones) - Directiva sobre equipos radioeléctricos y que deroga la directiva anterior (2014/53/UE) -Directiva RAEE sobre residuos de aparatos eléctricos y electrónicos (2012/19/UE) -Directiva REACH de registro, evaluación, autorización y restricción de Sustancias y preparados químicos (nº 1907/2006) - Directiva RoHS (2002/95/CE) - Directiva RoHS 2 (2011/65/UE) <p>Además, cumple las siguientes normas:</p> <ul style="list-style-type: none"> - IEC 61851-1:2017 - IEC 61851-21-2:2018 - IEC 62196 - IEC 60529:1989 + A1: 1999 + A2:2013 - IEC 61439-7:2018 - OCPP1.6 completo, incluida la seguridad - EV-Ready 1.4G1 - ZE-Ready 1.4G1 <p>La declaración de Conformidad UE completa puede consultarse en el capítulo "12. Declaración de Conformidad UE" on page 44 u online en https://www.enovates.com/download/single-wallbox-certificates/</p>

Propiedades físicas	
Acceso	Localización con acceso no restringido
Dimensiones (anchura x altura x profundidad)	248 x 426 x 120 (T2 o C7) 248 x 426 x 165 (T2S o T2SE)
Peso (kg)	3,5 - 5,0 kg

Propiedades físicas	
Clasificación de la carcasa	IK10 (IEC 62262) IP54 (IEC 60529)
Temperatura de funcionamiento	-30 °C hasta +50 °C
Humedad	Máx 95 % (sin condensación)
Montaje	Montaje de pared (incluido) Pedestal lateral individual (opcional) Pedestal lateral doble (opcional)
Garantía	2 años

Número de modelo						Conector eléctrico	Obturator	Schuko							
0A0xxT2N0xxxxxx	0	A	0	x	x	T2*	N**	0***	x	x	x	x	x	x	x
0A0xxTCN0xxxxxx	0	A	0	x	x	TC*	N**	0***	x	x	x	x	x	x	x
0A0xxT2S0xxxxxx	0	A	0	x	x	T2*	S**	0***	x	x	x	x	x	x	x
0A0xxT2S1xxxxxx	0	A	0	x	x	T2*	S**	1***	x	x	x	x	x	x	x

* T2 = toma T2, TC = cable anclado

** N = No, S = Obturador

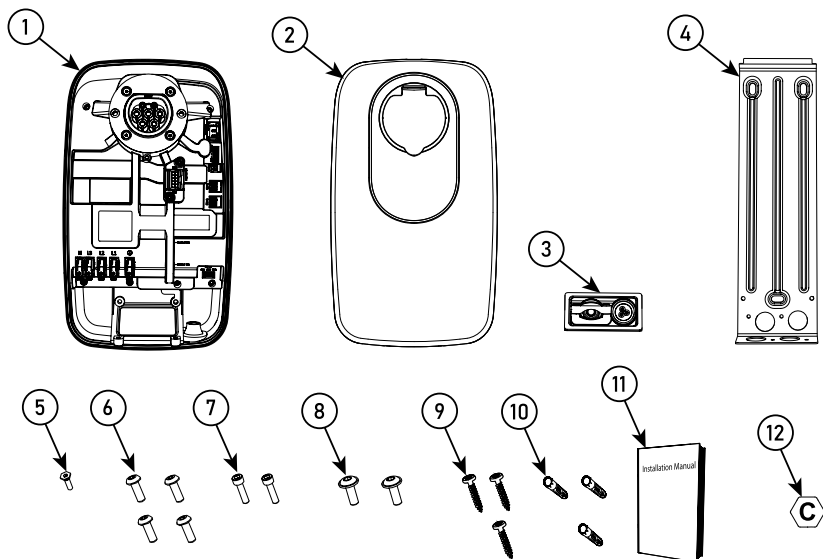
*** 0 = No, 1 = Sí

3. SUMINISTROS DE INSTALACIÓN

No todas las herramientas necesarias para la instalación se entregan con el producto.

Antes de empezar, compruebe que dispone de todas las herramientas y componentes necesarios para realizar la instalación de manera sencilla.

3.1. Contenido de la caja



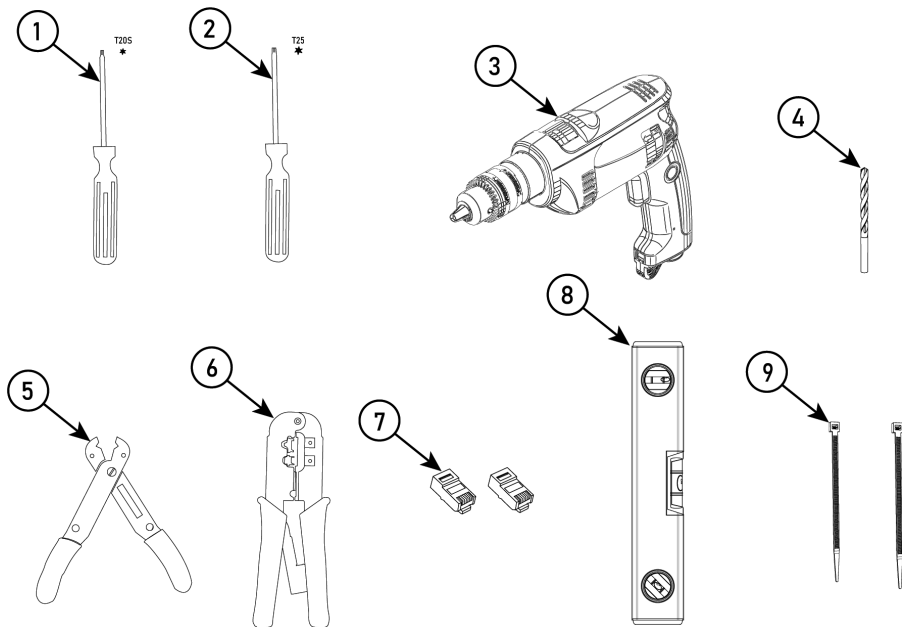
#	Descripción	Cantidad
1	Unidad de carga (versión T2, T2S, T2SE o versión C7 con cable) Observación: el diseño del cargador puede diferir ligeramente del diseño de la imagen dependiendo del modelo de cargador.	x1
2	Cubierta (contiene la tapa de la toma de corriente)	x1
3	Bloque de cableado	x1
	Puente para cables	x1
4	Soporte de pared	x1
5	Tornillo de seguridad M4x8 (par de apriete 1,2 Nm)	x1
6	Tornillos M5x14 (par de apriete 1,2 Nm)	x4
7	Tornillos M5x16 (par de apriete 1,2 Nm)	x2
8	Tornillos M6x14 (par de apriete 1,2 Nm)	x2
9	Tornillos 6x30 (Torx T25)	x3
10	Tapones 8 mm	x3
11	Manual de instalación	x1
12	Adhesivo CE (hexagonal)	x1

3.2. Accesorios

#	<i>Pueden adquirirse de forma adicional</i>	Residential & Fleet	Professional
1	eDSBI	x	x
2	eDSBIII	x	x
3	eDLB		x
4	eDP1B: Equilibrador dinámico P1	x	x
5	Juego de bobinas externas	x	x
6	Pedestal lateral individual	x	x
7	Pedestal lateral doble	x	x
8	Anclaje del pedestal (plano para suelo sólido)	x	x

<i>Herramientas externas compatibles</i>	Residential & Fleet	Professional
Contacto de libre potencial dentro y fuera de pico	x	x
Dispositivo de derivación	x	x

3.3. Herramientas necesarias



#	Descripción	Cantidad
1	Destornillador Torx T20S	x1
2	Destornillador Torx T25	x1
3	Broca para montaje del pedestal (válido para la superficie de montaje)	x1
4	Broca de 8 mm para montaje de pared (válido para la superficie de montaje)	x1
5	Pelacables	x1
6	Alicates para cable Ethernet RJ45	x1
7	Conector Ethernet RJ45 para engarzar cables	x2*
8	Herramienta de nivel de burbuja	x1
9	Bridas	x2

* Cuando se instala un concentrador de carga, se utilizan 1 o 2 conectores Ethernet para cada punto de carga. Esto depende de si el concentrador de carga está configurado en conexión en cadena o en estrella.

4. REQUISITOS DE INSTALACIÓN

4.1. Especificaciones sobre el técnico de instalación

La instalación y el mantenimiento del producto deberá realizarse solamente por parte de personal técnico autorizado. El personal técnico deberá cumplir los siguientes requisitos:

- Respetar las medidas de seguridad y cualquier otra sección de este manual relacionada con la instalación del producto.
- Conocer y cumplir toda la legislación y normativa local, nacional e internacional que sea aplicable.
- Ser capaz de reconocer los riesgos potenciales del producto y tomar las precauciones necesarias para proteger a las personas y su propiedad de daños por riesgo.

4.2. Especificaciones generales de los cables

Con el producto debe utilizarse un cable de alimentación adecuado. Se recomienda un cable Ethernet (no es obligatorio) para conectar el punto de carga a Internet. También es posible conectar el punto de carga a Internet mediante Wifi y 4G (solo edición Professional). El cable Ethernet no debe soterrarse, a menos que esté protegido por un tubo de sujeción o sea un cable de revestimiento reforzado (STP) para evitar la corrosión por la humedad o la ruptura por desplazamientos del terreno.

Siempre y cuando sea posible, deberá tener preparados los cables para conectarlos al producto al inicio del proceso de instalación del producto. Se recomienda el uso de cables con revestimiento cuando se instalan cables subterráneos. Tenga en cuenta que los conectores RJ45 deben conectarse solamente después de pasar el cable por el pasacables hacia el producto.

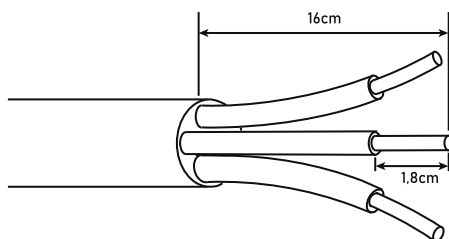
Utilice siempre un cable Ethernet apantallado cuando realice la instalación.

4.3. Especificaciones del cable de alimentación

El electricista debe seleccionar el tipo y las dimensiones del cable de alimentación, así como los componentes de seguridad apropiados para el entorno de instalación y la situación, cumpliendo con la normativa local.

El cable de alimentación debe ser capaz de suministrar energía de forma continua a máxima carga a la estación de carga.

- Grosor del cable de alimentación: \varnothing 10 – 22,5 mm.
- Sección del cable de alimentación: hilos macizos máx. 10 mm² | hilos de cuerda 6 mm².



1. Longitud de ± 16 cm desde el revestimiento aislante exterior del cable de alimentación. Considere la posibilidad de acortar la longitud del cable si ello facilita la instalación.
2. Longitud de $\pm 1,8$ cm del revestimiento aislante exterior de los cables N, L3, L2, L1 y PE.

4.4. Especificaciones de conexión a tierra

La estación de carga debe estar conectada a tierra de acuerdo con la normativa local.

4.5. Tensión nominal de entrada requerida

- Monofásica: 230 V \pm 10 % - 50 Hz.
- Trifásica: 400 V (3×400 V + N) \pm 10 % - 50 Hz.

Una estación de carga trifásica también puede conectarse a una instalación monofásica. Observación importante: cuando se conecta

solo la monofásica, el punto de carga debe conectarse a L1, nunca a L2 o L3. Asegúrese de que hay 230 V entre L1 y N en la entrada de alimentación del punto de carga.

Algunos vehículos eléctricos pueden tener una tolerancia de tensión más limitada que el 10 %. Si se producen problemas durante la carga y la tensión está cerca del 10 % de la tolerancia de tensión, compruebe si el proceso de carga con esta tensión es adecuado para este tipo de vehículo eléctrico.

4.6. Especificaciones de protección eléctrica

Disyuntor

La persona encargada de la instalación deberá seleccionar un disyuntor adecuado (tipo B o C, de 40 A) para que coincida con el límite de carga de la estación de carga, teniendo en cuenta las especificaciones del fabricante del disyuntor, la normativa sobre selectividad y las directrices de EV-Ready.

Establezca un límite de carga en la estación de carga inferior a la corriente nominal de la protección de la estación de carga.	
La protección contra sobrecorriente está incorporada como parte de otros componentes eléctricos en una unidad de consumo existente.	Ajuste el límite de carga al 80 % de la corriente nominal.
La protección contra sobrecorriente está integrada en una caja especial con la refrigeración adecuada.	Ajuste el límite de carga al 90 % de la corriente nominal.
En el diseño de la unidad de consumo se utilizó un factor de simultaneidad de 1.	

Protección de corriente residual

De acuerdo con la norma IEC 60364-7-722:2015, esta estación de carga debe instalarse con un tipo de protección de corriente residual mínimo de tipo A, de 30 mA. IEC 60364-7-722:2015, párrafo 722.531.2.101:

Salvo los circuitos que utilizan aislamiento eléctrico como medida de seguridad, cada punto de conexión deberá estar apantallado mediante una protección de corriente residual.

Note: Cuando se instala de acuerdo con las directrices de EV-Ready, cada sistema de protección de corriente residual debe ser de tipo A de alta inmunidad: tipo HPI, SI, HI, KV, etc., según el proveedor.

RCBO

Dispone de protección de sobrecorriente y corriente residual como se ha descrito anteriormente.

Note: La estación de carga se suministra con un dispositivo de detección de corriente de pérdida CC, certificado según la norma IEC 62955.

El electricista es responsable de escoger una protección de corriente residual adecuada que cumpla con la normativa y las regulaciones locales.

5. MONTAJE DE PARED

Note: Para montar el cargador en un pedestal, consulte el folleto de instalación, disponible mediante el código QR o en el sitio web que se indica en la primera página de este manual.

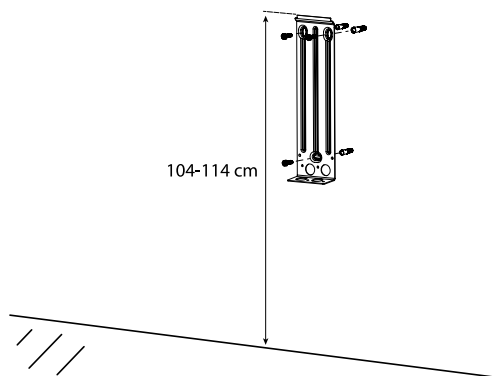
El procedimiento de montaje de pared consta de varios pasos.

1. Instale el soporte de pared.
2. Fije el bloque de cableado al soporte de pared.
3. Deslice el cargador hasta encajarlo en el soporte de pared.
4. Fije el cargador al soporte de pared.
5. Conecte los cables.
6. Coloque la cubierta y fíjela.
7. Coloque la tapa de la toma de corriente y fíjela.
8. Si es necesario, pegue un adhesivo C.

Encontrará información más detallada sobre cada paso.

Instale el soporte de pared.

- 1) La altura de instalación estándar es de 100 a 110 cm desde el suelo o la tierra, medida desde el centro de la toma de corriente. El soporte de pared contiene tres orificios de paso de forma ovalada para su instalación. Utilice los orificios de paso para marcar las posiciones en la pared donde debe taladrar y luego taladre los tres orificios.



Note: Utilice una herramienta de nivelación adecuada para asegurarse de que el soporte de pared está nivelado.

Asegúrese de que colocar el soporte en una posición que permita un espacio de al menos 30 centímetros alrededor del cargador cuando esté fijado al soporte.

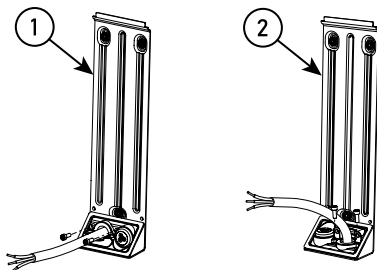
Pase los cables por los orificios circulares de la parte inferior del soporte. Utilice los orificios de la parte trasera o de la parte inferior del soporte, lo que mejor se adapte a las necesidades de cableado.

- 2) Si la superficie de montaje es de hormigón o ladrillo, fije el soporte a la pared con los 3 tacos de 8 mm y los 3 tornillos M6x30 suministrados. Para otras superficies de montaje, utilice un método de fijación distinto.

Note: Asegúrese de que el soporte esté nivelado y estable.

Fije el bloque de cableado al soporte de pared.

- 1) Coloque el bloque de cableado en la parte inferior del soporte de pared con la orientación que prefiera. Hay orificios circulares en la parte inferior y en la parte posterior del soporte de pared, por los que puede pasar los cables a través del bloque de cableado hasta la unidad de carga. Retire el componente de puente del bloque de cableado. Pase los cables por los orificios circulares y por el bloque de cableado.
- 2) Utilice los 2 tornillos M5x16 (par de apriete 1,2 Nm) suministrados para fijar el bloque de cableado al soporte de pared. Mantenga el componente de puente cerca.

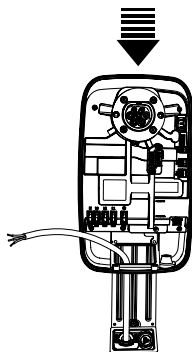


1: cable desde la parte trasera (pared)

2: cable desde abajo (suelo)

Deslice el cargador hasta encajarlo en el soporte de pared.

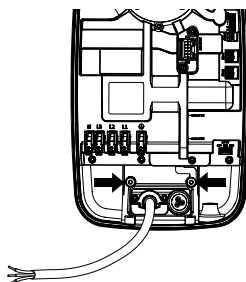
- 1) Alinee el nicho con el soporte de pared.



Note: La parte trasera de la unidad de carga contiene un nicho, diseñado como ranura de conexión para un soporte de pared o de pedestal.

- 2) Deslice con cuidado la unidad de carga hacia el soporte de pared de manera que el soporte de pared encaje en la parte posterior de la unidad de carga. Introduzca los cables en la unidad de carga a través del orificio de la parte inferior.

Fije el cargador al soporte de pared.



Utilice los 2 tornillos M6x14 (par de apriete de 1,2 Nm) suministrados para fijar la unidad de carga al soporte de pared a través de los

orificios de paso y los orificios roscados del interior del cargador montado.

Conecte los cables.

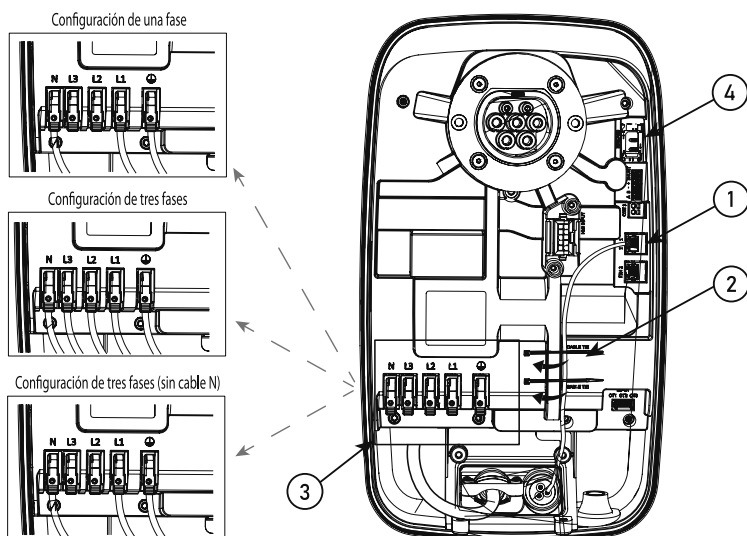


ADVERTENCIA

¡Compruebe el voltaje! La conexión de 400 V entre las ranuras para cable L1 y N puede ocasionar un daño permanente a la unidad de carga.

Introduzca todos los cables en la unidad del cargador a través del bloque de cableado.

- 1) Deslice los cables de alimentación a través del pasacables con el componente de puente acoplable que proporciona protección contra la tracción. El componente de puente ya se ha quitado y se fijará más tarde.



- 2) Conecte cada cable a su ranura correspondiente mediante el sistema de bloqueo: levante la tapa de la ranura, introduzca el cable y cierre la tapa de la ranura.

La unidad de carga contiene ranuras para cables etiquetadas ③. En orden de izquierda a derecha, los cables deben conectarse a las ranuras de la siguiente manera:

Ranura N: cable azul

Ranura L3: cable gris

Ranura L2: cable negro

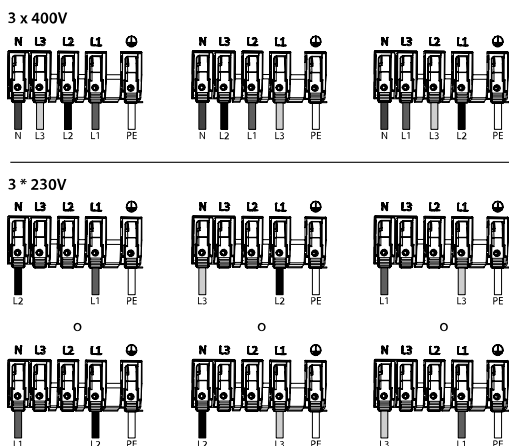
Ranura L1: cable marrón

Ranura PE: cable amarillo-verde

Los colores de los cables vienen dictados por la norma IEC 60445.

Si utiliza una configuración 3x230V sin cable N, conecte el cable PE a la ranura PE y conecte un cable a la ranura L1 y el otro a la ranura N. Este procedimiento es idéntico a la configuración monofásica.

Observación: En caso de instalación de un concentrador de carga, se recomienda conectar los cables con rotación de fase. De este modo se garantiza que no se sobrecargue ninguna fase. Los cargadores alternan entre el siguiente cableado:



	Cargador con ranura para cable etiquetado	N	L3	L2	L1	PE
3*400V	conexión normal	N	L3	L2	L1	PE
	Rotación1	N	L2	L1	L3	PE
	Rotación2	N	L1	L3	L2	PE
3*230V	conexión normal	L2	/	/	L1	PE
	conexión normal inversa	L1	/	/	L2	PE
	Rotación1	L3	/	/	L2	PE
	Rotación1 inversa	L2	/	/	L3	PE
	Rotación2	L1	/	/	L3	PE
	Rotación2 inversa	L3	/	/	L1	PE

La rotación de fase debe registrarse en la página de rotación de fase del cargador maestro en la aplicación EnoSAM. Puede encontrar más información en el capítulo "7. Cómo llevar a cabo la configuración" [on page 31](#).

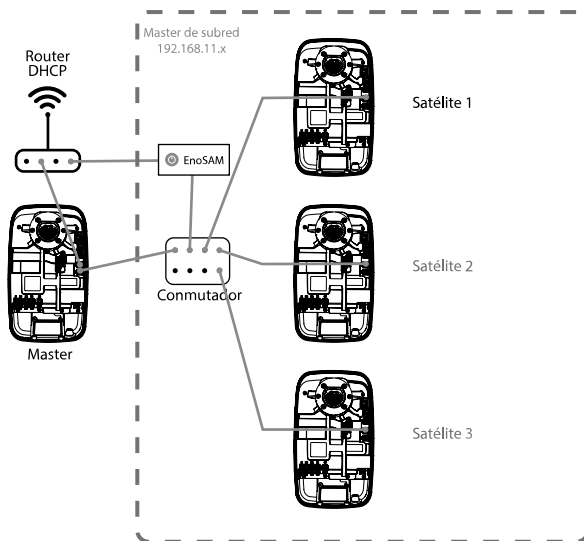
- 3) Utilice los 2 tornillos M5x16 (par de apriete 1,2 Nm) suministrados para fijar el puente de protección contra tracción. El cable debe fijarse en la ranura por la parte no pelada del cable. La parte no pelada del cable debe sobresalir 1 cm del puente.

Solo edición Profesional: instale una tarjeta SIM en la ranura para tarjetas SIM en la parte superior derecha de la unidad de carga ④.

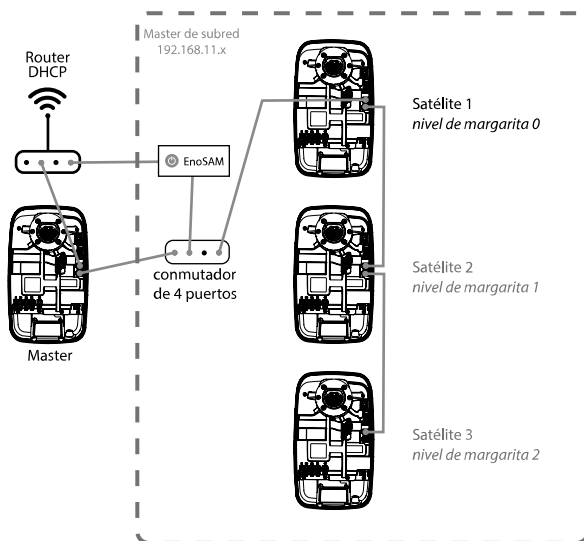
- 4) Pase el cable Ethernet por el pasacables de 3 cables en el bloque de cableado y apriete el conector en el cable ①.
- 5) Conecte el cable Ethernet a la ranura Ethernet superior, marcada como "ETH1", en el lado derecho de la unidad de carga.

Observación: En el caso de algunos concentradores de carga, también es necesario conectar la segunda ranura ethernet.

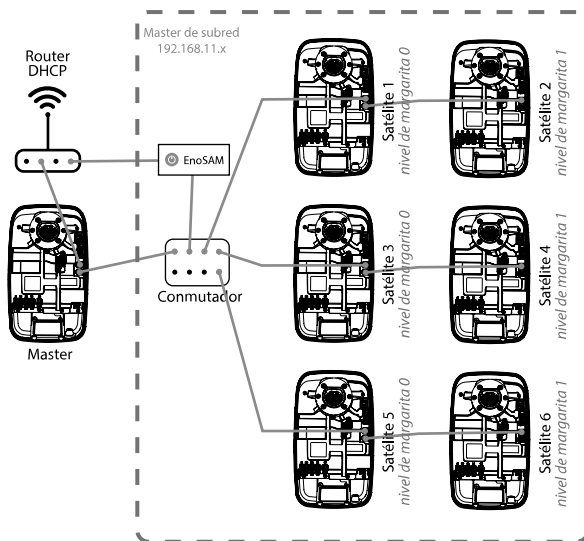
- Configuración de estrella:



- Configuración de margarita:

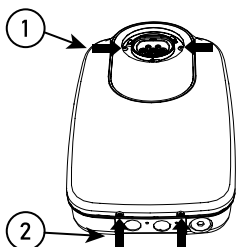


- Configuración híbrida:



- 6) Use las bridas para fijar el cable Ethernet al cargador, utilizando las dos posiciones del interior de la unidad del cargador designadas como "Cable tie" ②.

Coloque y fije la cubierta.



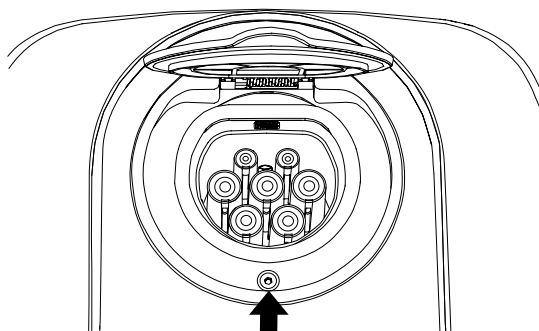
- 1) Gire la tapa de la toma de corriente en sentido contrario a las agujas del reloj para retirarla de la cubierta y déjala a un lado para su posterior montaje.

-
- 2) Alinee la parte posterior de la cubierta con la parte delantera de la unidad de carga. La cubierta debe encajar en la ranura si se coloca correctamente.
 - 3) Fije la cubierta en la unidad de carga. En primer lugar, ①, atornille los 2 tornillos M5x14 en los orificios en torno a la toma de corriente del cargador (par de apriete = 4 Nm). Después ①, atornille 2 de los tornillos M5x14 en los orificios en la parte inferior de la cubierta (par de apriete = 1,2 Nm).
Note: Se recomienda utilizar grasa de cobre al fijar la cubierta con los tornillos.

Coloque la tapa de la toma de corriente y fíjela.

La tapa de la toma de corriente se coloca y se fija mediante un sistema de cierre de bayoneta.

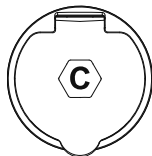
- 1) Coloque la tapa de la toma de corriente en diagonal sobre el marco de la toma de corriente del cargador y gire en el sentido de las agujas del reloj para encajar la tapa de la toma de corriente.
- 2) Levante la tapa de la toma de corriente hasta que se vea un orificio roscado en la parte inferior del marco de la tapa de la toma de corriente.



- 3) Utilice el tornillo suministrado M4x8 (par de apriete 1,2 Nm) para fijar el marco de la tapa de la toma de corriente al marco de la toma de corriente del cargador.

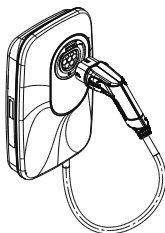
Si es necesario, pegue un adhesivo C.

Si el cargador se instala en un lugar público, coloque un adhesivo C (conforme a la norma EN-17186) en la parte delantera de la tapa, alineado con la hendidura hexagonal de la tapa.



Observación

Si el punto de carga instalado es la opción con cable fijo (SWB_4xx_22_C7), el cable debe guardarse de forma segura enchufando el cable de carga en el conector hembra.



6. COMPROBACIONES PREVIAS A LA CONFIGURACIÓN

Comprobaciones antes del encendido

- 1) Compruebe que todos los tornillos y conexiones están apretados.
- 2) Compruebe que todos los cables de fase están conectados correctamente.
- 3) Compruebe que el cable Ethernet está conectado correctamente.
- 4) Antes de encender la protección de la estación de carga, compruebe la potencia de paso en la protección contra sobrecorriente, la protección de corriente residual o el disyuntor de la caja del contador.

Encendido de la estación de carga

- 1) Encienda el circuito eléctrico en el que está instalada la estación de carga.

Mientras la estación de carga se inicia, su luz LED parpadeará en amarillo.

- 2) Espere a que la luz LED deje de parpadear, una vez que haya terminado de iniciarse. Este proceso puede tardar de 5 a 10 minutos.

Note: Si se dispara la protección contra sobrecorriente o corriente residual podría deberse a un error de conexión a tierra, una fuga o un relé defectuoso. Si, después de restablecer las protecciones, el producto no puede reactivarse o las protecciones vuelven a dispararse, contacte con el instalador o con el distribuidor donde adquirió el producto.

Ya puede configurar el cargador.

7. CÓMO LLEVAR A CABO LA CONFIGURACIÓN

El cargador puede configurarse usando la herramienta EnoSAM, una solución todo en uno para una instalación, configuración, supervisión y mantenimiento de estaciones de carga sin esfuerzo.

Acerca de la herramienta EnoSAM Windows:

Requisitos del sistema	Espacio en disco: 125 MB
Plataformas compatibles	Windows PCs - Windows 7, 8, 10, 11
Permisos de usuario	No procede
Comprobaciones previas a la instalación	No procede
Opciones de instalación	Idioma de instalación, usuarios, atajos
Acuerdos de licencia	Términos y condiciones
Activación/registro	No procede
Instrucciones de desinstalación	Desinstalación estándar de Windows, no se necesitan procesos de limpieza adicionales asociados.
Aspectos de seguridad	

Necesitará la siguiente información para configurar el cargador a través de EnoSAM:

- Última versión de firmware con preajuste de configuración aplicable incluido
 - Tipo de configuración
 - Cargador(es) de corriente máxima
 - Carcasa de corriente máxima
 - Loadshedding opcional y tipo de loadshedding
 - Procedimiento de autenticación solicitado
 - Probador de carga o coche eléctrico para validar la configuración
- Necesitará un EV-tester o EV para realizar una prueba de aceptación in situ y validar la configuración.

7.1. Pasos principales durante la configuración

1) Descubrir.

Descubra todos los productos disponibles en sus redes de ordenador.

2) Seleccionar productos.

3) Actualizar.

Seleccione el archivo .zip de actualización correcto que incluya la última versión del firmware y el preajuste de configuración correcto. Se pueden actualizar múltiples productos de una vez al seleccionar distintos productos en la lista de descubrimiento.

4) Reinicio automático.

5) Configuración.

Configure el tipo de punto de carga correcto que desee instalar (autónomo/master/satélite). Adapte los parámetros de configuración específicos relacionados con el ecosistema / edificio de la instalación. Se pueden actualizar múltiples productos de una vez al seleccionar distintos productos en la lista de descubrimiento y aplicar cambios de configuración a todos los productos seleccionados.

6) Reinicio manual.

7) Monitor/sat.

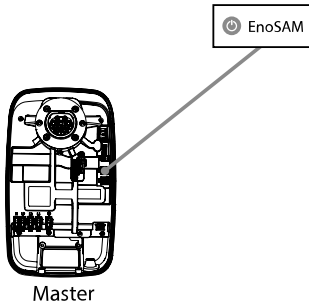
Lleve a cabo una sesión de carga utilizando un EV o un probador de EV. En la página del monitor es posible validar algunos parámetros como la potencia, el voltaje en L1,L2,L3, el consumo, el estado online/offline, corrientes medidas de deslastre de carga. Si procede, debe llevarse a cabo el procedimiento SAT específico desde el CPO.

8) Informe.

Se recomienda descargar un informe después de la instalación. El informe es un archivo de diagnóstico que contiene información como parámetros/ajustes configurados y también las pruebas llevadas a cabo durante la instalación.

7.2. Tipos de configuración

Configuración autónoma

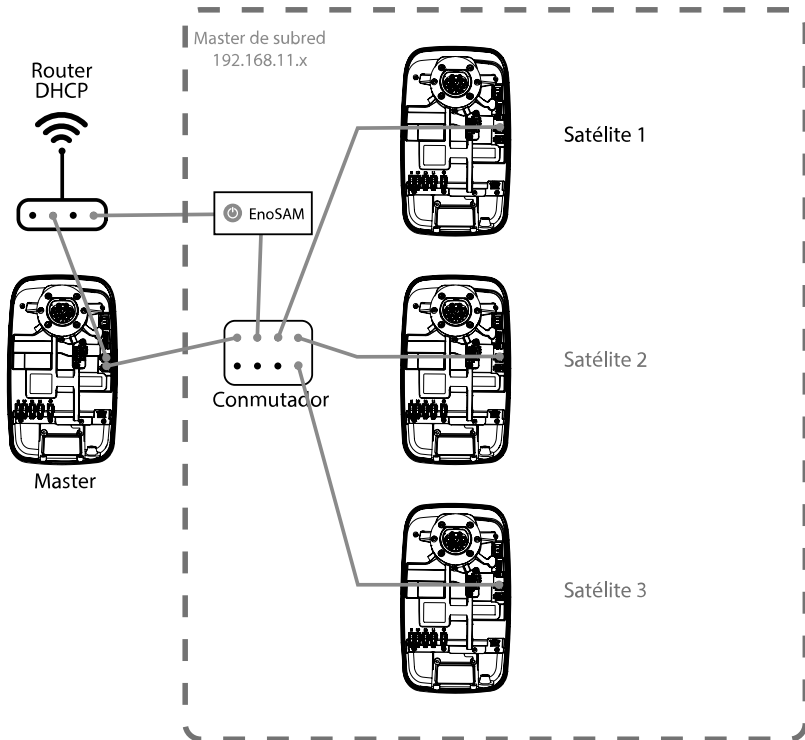


- 1) Conecte EnoSAM a la misma red que la estación de carga.
 - a 1 a 1 en ETH1 de producto, O
 - b A la misma red DHCP que el producto.
- 2) Siga los pasos principales durante la configuración (pasos 1-8).

Equipo necesario para la instalación: conmutador de 4 puertos instalado entre el master y el primer satélite.

- 1) Conecte EnoSAM a la misma red que master.
 - a 1 a 1 en ETH1 de producto, O
 - b A la misma red DHCP que el producto.
- 2) Siga los pasos principales durante la configuración (pasos 1-6).
- 3) Conecte EnoSAM a un conmutador de 4 puertos (SUBNET Master 192.168.11.x).
- 4) Descubra y configure cada nivel de margarita y habilite el puente estableciendo el tipo de estación de carga en "Satélite" y aplíquelo (no es necesario reiniciar en esta fase).
- 5) Descubra y seleccione todos los satélites.
- 6) Actualice todos los satélites con el firmware más reciente y el preajuste aplicable (+ reinicio).
- 7) Descubra y seleccione todos los satélites.
- 8) Configure todos los satélites (+ reinicio).
- 9) Lleve a cabo el SAT, la sesión de carga y la supervisión de las estaciones de carga.
- 10) Descargue los informes.
- 11) Retire el interruptor y conecte el satélite 1 al ETH2 del master.

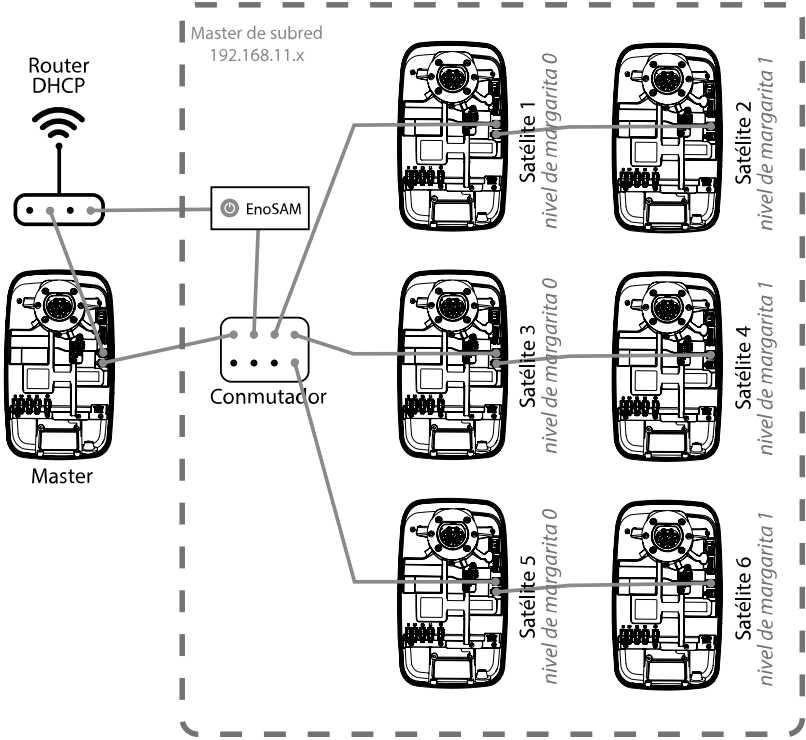
Configuración de estrella



Equipo necesario para la instalación: #interruptor de puerto instalado entre el master y el primer satélite.

- 1) Conecte EnoSAM a la misma red que master.
 - a 1 a 1 en ETH1 de producto, O
 - b A la misma red DHCP que el producto.
- 2) Siga los pasos principales durante la configuración (pasos 1-6).
- 3) Conecte EnoSAM a un conmutador (SUBNET Master 192.168.11.x).
- 4) Siga los pasos principales durante la configuración de todos los satélites al mismo tiempo (pasos 1-8).

Configuración híbrida



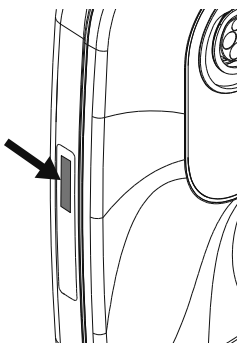
Equipo necesario para la instalación: #interruptor de puerto instalado entre el master y el primer satélite.

- 1) Conecte EnoSAM a la misma red que master.
 - a 1 a 1 en ETH1 de producto, O
 - b A la misma red DHCP que el producto.
- 2) Siga los pasos principales durante la configuración (pasos 1-6).
- 3) Conecte EnoSAM a un conmutador (SUBNET Master 192.168.11.x).
- 4) Descubra y configure cada nivel de margarita y habilite el puente estableciendo el tipo de estación de carga en "Satélite" y aplíquelo (no es necesario reiniciar en esta fase).
- 5) Descubra y seleccione todos los satélites.
- 6) Actualice todos los satélites con el firmware más reciente y el preajuste aplicable (+ reinicio).
- 7) Descubra y seleccione todos los satélites.
- 8) Configure todos los satélites (+ reinicio).
- 9) Lleve a cabo el SAT, la sesión de carga y la supervisión de las estaciones de carga.
- 10) Descargue los informes.

8. OBSERVACIÓN FINAL

La caja contiene un adhesivo QR adicional de "Usuario". El usuario deberá guardar el código QR de "Usuario" sin mostrarlo públicamente.

La pantalla MID en el lado izquierdo muestra la energía activa del cargador. El consumo de energía (al cargar un vehículo) se indica mediante una luz parpadeante roja.



La pantalla MID introduce el modo stand-by tras 1 minuto. Para reactivarlo, active el sensor de movimiento moviendo la mano cerca de la pantalla.

9. SOPORTE

Si necesita servicios de soporte al cliente, póngase en contacto con el instalador o el distribuidor donde adquirió el producto.

10. ABREVIATURAS

2G:	Red móvil de segunda generación
4G:	Red móvil de cuarta generación
A:	Amperio
CA:	Corriente alterna
PA:	Punto de acceso
BLE:	Bluetooth Low Energy (Bluetooth de bajo consumo)
C7:	Cable fijo
CE:	Conformidad Europea
CC:	Corriente continua
eDLB:	Equilibrio de carga dinámico de Enovates
eDSB:	Disyuntor de distribución de Enovates
EEBus:	Conjunto de protocolos para la estandarización de interfaces entre consumidores eléctricos, productores, almacenes y la gestión (lógica) de los consumidores, los productores, los almacenes y la gestión (lógica)
EMC:	Compatibilidad electromagnética
EN:	Norma europea
UE:	Unión Europea
EV:	Vehículo eléctrico
HEMS:	Sistema de gestión de la energía doméstica
HMI:	Interfaz Hombre-Máquina
Hz:	Hercio
IEC:	Comisión Electrotécnica Internacional
IK:	Índice de protección contra impactos
IP:	Código de protección de entrada
ISO:	Organización Internacional de Normalización
kW:	Kilovatio
LAN:	Red de área local
LTE:	Evolución a largo plazo
LVD:	Directiva de Baja Tensión
mA:	Miliamperio
MCB:	Mini disyuntor
MID:	Directiva sobre instrumentos de medida
N:	Neutral

Nm:	Newton metro
OCP:	Protocolo abierto de punto de carga
P1MB:	P1 a Modbus
PE:	Tierra protectora
PEN:	Tierra protectora y neutra
QR:	Respuesta rápida
RCBO:	Interruptor diferencial con sobrecorriente
REACH:	Registro, evaluación, autorización y restricción de sustancias químicas
RFID:	Dispositivo de identificación por radiofrecuencia
RoHS:	Restricción de (la utilización de determinadas) sustancias peligrosas en aparatos eléctricos y electrónicos
SIM:	Módulo de identificación de abonado
STP:	Par trenzado apantallado
T2	Toma de tipo 2
T2S:	Toma de tipo 2 + obturador
T2SE:	Toma de tipo 2 + obturador + schucko
UTP:	Par trenzado sin apantallar
V:	Voltio
V2G:	Vehículo conectado
WAN:	Red de área extendida
WEEE:	Residuos de aparatos eléctricos y electrónicos
Wifi:	Fidelidad inalámbrica
XVB:	Cable con hilos VOB aislados individualmente, protegidos por una carcasa de plástico
ZE:	Emisión cero

11. SOFTWARE

Licencias de software utilizadas:

AGPL	LGPL-2.1
AFL-2.1	LGPL-2.1+
Artistic-1.0	LGPLv2
BSD	LGPLv2.1
Cláusula BSD-2	LGPLv2.1+
Cláusula BSD-3	LGPLv2+
Cláusula BSD-4	LGPLv3
bzip2	LGPLv3+
CERRADO	MICROCHIP_CRYPTOAUTHLIB_LICENSE
EPL-1.0	MIT
GFDL-1.2	Estilo MIT
GPL-2.0	MPL-1.1
GPL-2+	MPL-2.0
GPL-3.0 con excepción GCC	NTP
GPLv2	openssl
GPLv2+	PD
GPLv3	Propietario
GPLv3+	PSFv2
ISC	Zlib

12. DECLARACIÓN DE CONFORMIDAD UE

ENOVATES

Document reference: 23DOCSWB400S25
Document type: General DoC

EU Declaration of Conformity

Based on Decision N° 768/2008/EC

Manufacturer

Enovates NV
Brandstraat 13
9160 Lokeren
Belgium

No. 23DOCSWB400S25

This declaration of conformity is issued under the sole responsibility of the manufacturer.

Object(s) of the declaration:

Product: EV Charging Station (AC)

Model number(s)

0A000T2N0031231	0A010T2S0031231
0A000TCN0731231	0A021T2S1031231
0A000T2N0030231	0A010T2S0030231
0A000TCN0730231	0A021T2S1030231

Note (1): For each lot released from production, according to 2014/32/EU Module D there is a separate DoC containing in annex all serial numbers.

The products described above

are in conformity with the relevant Union harmonization legislation;

- Radio Equipment Directive (2014/53/EU)
 - Measurement Instrument Directive (2014/32/EU)
 - Reference to the applicable Type Examination Certificate with reference T12427
 - Waste electrical and electronic equipment WEEE directive (2012/19/EU)
 - Registration, Evaluation, Authorization and Restriction of Chemicals REACH directive (No 1907/2006)
 - RoHS 2 Directive (2011/65/EU)
- and the following standards have been applied;
- Electromagnetic Compatibility Directive (2014/30/EU)
 - Low Voltage Directive (2014/35/EU)
 - IEC 61851-1:2017

Note (2): The declaration of the generic product may be extended by a variant specific declaration when required. A variant specific declaration is indicated by document type "Extension of General DoC" and is delivered with the variant specific product.

Signed for and on behalf of Enovates NV,

Lokeren, Belgium 27/09/2023

Bart Vereecke – Gedelegeerd Bestuurder



ENOVATES

Brandstraat 13
9160 Lokeren
+32 (0) 9 430 77 20
info@enovates.com

Pegar aquí la pegatina
de la aplicación de usuario

Fabricante
Enovates N.V. • Brandstraat 13 • 9160 Lokeren • Bélgica
KBO 0833.289.547